

Büroarbeitsplätze

Ergonomisch, funktionell und motivierend gestalten.

Der Weg zu mehr Arbeitseffizienz und Produktivität im Büro.



Büroarbeitsplätze

Ergonomisch, funktionell und motivierend gestalten.

Der Weg zu mehr Arbeitseffizienz und Produktivität im Büro.

Von Werner Hungenberg

Inhalt

Der Weg zum leistungsfähigeren Büro.	3	... was der Mensch braucht	
Die Zukunft der Wirtschaft liegt im Büro. Höchste Zeit für das richtige „Handwerkszeug“.		Belastungen reduzieren!	10
Ganzheitliche Arbeitsplatzgestaltung.	6	Dynamisch statt fixiert sitzen. Arbeitshöhen anpassen – nicht Mitarbeiter „verbiegen“. Haltung verbessern – nicht „verschlimmbessern“. Selbst entscheiden – selbst handeln. Desk Sharing zur Kosten-Optimierung. Mehrere Flächen – verschiedene Arbeitshöhen? Störung ist „out“! Mitarbeiter motivieren – Kosten senken.	
Vier Fragen, vier Antworten. Was braucht der Mensch? Was erfordert die Aufgabe? Welchen Einfluß haben die Regelwerke? Worin liegt die Wirtschaftlichkeit?		Das Wichtigste in Kürze	
		Bildschirmarbeit ohne Risiko.	18
		Auf die Haltung kommt es an. Immer bestens auf der Höhe. Abstand halten. Keine Chance für Blendungen. Erkennen statt erraten.	
		Das Wichtigste in Kürze	
		Bewegung ins Büro bringen.	25
		Bewegung ja – Gefährdung nein! Freiheit für die Beine – Freiheit für Bewegung. Bewegung fördert das Denkvermögen.	
		Das Wichtigste in Kürze	
		... was die Aufgabe erfordert	
		Arbeitsflächen statt „Lagerflächen“.	30
		Unterstützen – nicht behindern. Mehrflächig statt einflächig.	
		Das Wichtigste in Kürze	
		Organisation ist nicht alles – oder doch?	35
		Für Ordnung spricht einfach alles. Aufwärts statt seitwärts. Bestens – auch für „schwebende Unterlagen“.	
		Das Wichtigste in Kürze	
		Technik oder Konvention?	38
		Integrieren – nicht hinstellen. Kabelkanäle statt Kabelgewirr.	
		Das Wichtigste in Kürze	
		NEW WORK – Büro Zukunft heute.	40
		Effizienz am Markt – Effektivität im Büro. NEW WORK – eine neue Arbeitswelt?	
		Literaturhinweise	42
		Impressum	42

Der Weg zum leistungs- fähigeren Büro.



Ganzheitliche Gestaltung von Arbeitsplatz und Arbeitsumfeld ...

... nach den
Bedürfnissen des Menschen

... nach den
Anforderungen der Aufgabe

... nach den
Rahmen-
bedingungen
gesetzlicher
und anderer
Regelwerke

... mit dem Ziel
der Steigerung von
Arbeitseffizienz und
Produktivität zur Stärkung
der Wettbewerbskraft

Die Zukunft der Wirtschaft liegt im Büro.

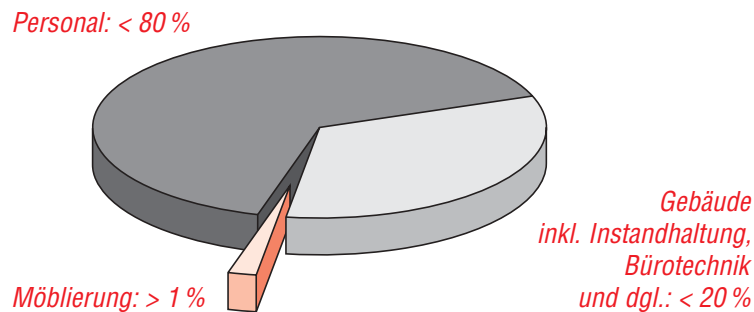
Die Leistungsfähigkeit des Büros ist eine Frage der Menschen, die die Arbeit leisten. Ihrer Qualifikation, ihrer Ideen, ihres Engagements. Alles andere – vom Bleistift über den Computer bis zum Arbeitsplatz – sind „nur Werkzeuge“. **Gute Werkzeuge fördern die Leistungsfähigkeit, schlechte Werkzeuge behindern sie.**

Deshalb muss der Arbeitsplatz in seiner Gesamtheit und unter Integration aller Komponenten gestaltet sein – angepasst an den Menschen und seine Aufgabe. Immer so individuell, wie nun einmal Menschen und ihre Aufgaben sind.

**Leistung fördern
statt
Leistung fordern!**

Neben den funktionalen Aspekten ist hier besonders die Ergonomie gefordert. Arbeitsplätze, die ihren Kriterien entsprechen, reduzieren die Belastung und schützen die Gesundheit der Mitarbeiter. Damit diese ihre volle Leistungskraft entfalten und ihre Aufgabe mit maximaler Effektivität und Effizienz erfüllen können.

Darüber hinaus spielt die Motivation eine entscheidende Rolle. Nur motivierte Mitarbeiter, die sich im Büro wohl fühlen, können sich kreativ entfalten und sind im Rahmen ihrer Möglichkeiten zu optimaler Leistung bereit.



Weshalb aber entsprechen so viele Arbeitsplätze in deutschen Büros weder den arbeitswissenschaftlichen Erkenntnissen noch den geltenden Regelwerken? Am Geld kann es doch nicht liegen. Schließlich erfordern sie nur ca. 1 % der Büro-Gesamtkosten, die Personalkosten dagegen rund 80 %.

Dabei ist der professionell geplante und ganzheitlich gestaltete Arbeitsplatz ein wertvolles Instrument zur Aktivierung brachliegender Leistungsreserven. Ihre Aktivierung aber ist ein wesentlicher Beitrag zur Verbesserung von Arbeitsqualität und -quantität, also zur Optimierung der Kosten im Büro. **Deshalb ist die Arbeitsplatzgestaltung im Büro eine Management-Aufgabe**; eine Definition, die auch das neue Arbeitsschutzgesetz (ArbSchG) ausdrücklich unterstützt ¹⁾.

Höchste Zeit für das richtige „Handwerkszeug“ – auch im Büro!

Der Arbeitsplatz – primäres Werkzeug der Büroarbeit.

Höchste Zeit also für eine funktionale Arbeitswelt. Mit Arbeitsplätzen, die den Mitarbeiter nicht behindern, sondern unterstützen. Die alle Voraussetzungen für gute Übersicht und schnellen Zugriff auf die Arbeitsmittel erfüllen. Geeignet für die richtige Integration moderner Informations- und Kommunikations-Systeme. In Form und Funktion optimal angepasst an die unterschiedlichen spezifischen Aufgaben. Arbeitsplätze, die alle **Chancen zu rationeller Aufgabenerfüllung und hoher Arbeitsqualität bieten**.

Höchste Zeit also für eine humane Arbeitswelt. Mit Arbeitsplätzen, die die Belastung der Menschen reduzieren, ihre Gesundheit bewahren, sie motivieren, ihre Kreativität und Arbeitsfreude fördern. Arbeitsplätze, an denen man sich wohl fühlt. Arbeitsplätze, die durch ihre ausgewogene ergonomische Gestaltung den Mitarbeitern erst die **Chance zu maximaler Leistung** einräumen.

¹⁾ § 3, Abs. 2, Ziff. 2 Arbeitsschutzgesetz (ArbSchG) schreibt ausdrücklich vor, dass der Arbeitgeber „Vorkehrungen zu treffen“ hat, „dass die Maßnahmen (der Arbeitsplatzgestaltung) eingebunden in die betrieblichen Führungsstrukturen beachtet werden“. Weitere ausführliche Informationen finden Sie in unserer Broschüre 4 „Bildschirmarbeit“. Das ‚Gesundheitsgesetz‘ für die Bildschirmarbeit“.

Ganzheitliche Arbeitsplatzgestaltung.

Vier Fragen, vier Antworten

Mehr Leistung im Büro ist eine Frage des richtigen Handwerkszeugs. Des auf den Menschen und seine Aufgaben zugeschnittenen Arbeitsplatzes.

Richtig gestaltet, erfüllt das „Werkzeug Arbeitsplatz“ alle Leistungsanforderungen in ausgewogener Perfektion. Ohne Überbetonung der einen oder Vernachlässigung einer anderen. So berücksichtigt er sowohl die Bedürfnisse des **Menschen** als auch die Kriterien, die sich aus der Notwendigkeit rationaler **Aufgabenerfüllung** ergeben. Seine Gestaltung bewegt sich im Rahmen der geltenden **Regelwerke**. Und schließlich – last but not least – leistet er dadurch seinen Beitrag zu mehr **Produktivität** im Büro. Daher stellen sich vier Fragen:

- Was braucht der Mensch?
- Was erfordert die Aufgabe?
- Welchen Einfluß haben die Regelwerke?
- Worin liegt die Wirtschaftlichkeit?



Was braucht der Mensch?

Der Mensch ist zu allererst Individuum. Er braucht Freiraum, sich persönlich „auf seine Art“ zu entfalten. Aber er braucht auch ein Umfeld, in dem er sich wohl fühlt und das ihm Sicherheit bietet. Nur dann kann er sich und seine Leistung seinen Möglichkeiten entsprechend einbringen. Deshalb braucht der Mensch im Büro eine Arbeitswelt,

- die seine physischen und psychischen Belastungen auf ein vertretbares Minimum reduziert,
- die latent vorhandene Gesundheitsgefahren bei der Bildschirmarbeit ausschaltet
- und die seine körperliche und seelische Dynamik unterstützt.



Wie solche Arbeitsplätze aussehen müssen, bestimmen Bildschirmarbeitsverordnung (BildscharbV) und andere relevante Regelwerke, die arbeitswissenschaftliche und bürofachliche Erkenntnisse in ihren wichtigsten Details unterstützen und konkretisieren .

Was erfordert die Aufgabe?

Sie erfordert den motivierend ganzheitlich gestalteten Arbeitsplatz, der den Menschen bei seiner Tätigkeit wirksam unterstützt.

- Ein Arbeitsplatz, dessen Arbeitsflächen ausreichend dimensioniert und den Aufgaben entsprechend angeordnet sind.
- Ein perfekt organisierter Arbeitsplatz, bei dem alle benötigten Unterlagen und Geräte in ausreichender Menge übersichtlich und griffgerecht bereitgestellt werden.
- Ein Arbeitsplatz mit allen Voraussetzungen für die variable Integration unterschiedlicher informations- und kommunikationstechnischer Systeme, die immer dort aufgestellt werden können, wo sie benötigt werden.
- Ein Arbeitsplatz, der sich auch den veränderten Arbeitsbedingungen des NEW WORK dynamisch anpassen lässt.



Insgesamt geht es also darum, den Arbeitsplatz umfassend und integriert nach funktional-organisatorischen Gesichtspunkten einzurichten. **So werden überflüssige Such- und Wegezeiten vermieden und die Bearbeitungszeiten entscheidend reduziert.**

Damit leistet der Arbeitsplatz einen Beitrag zur Verbesserung der **Produktivität des Büros als Ganzes** und zur Stärkung der **Wettbewerbsfähigkeit des Unternehmens**.

Welchen Einfluss haben die Regelwerke?

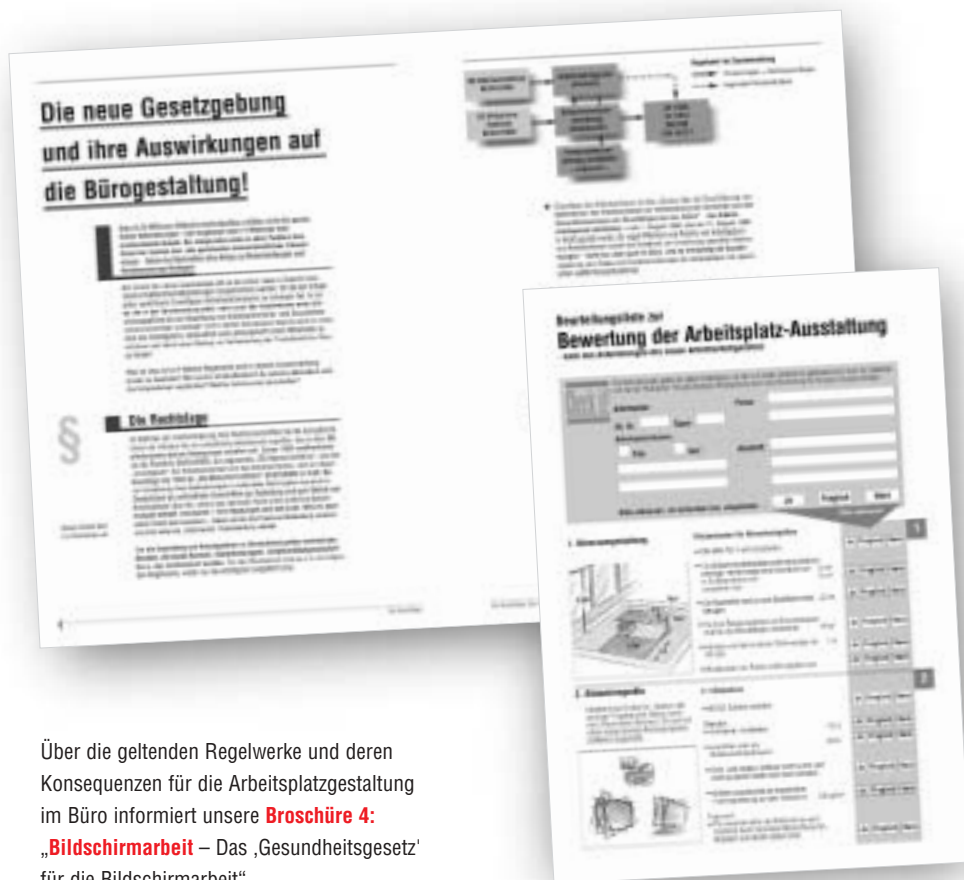
Eine bessere Bürowelt ist realisierbar – auch unter dem Einfluss von Regelwerken.

Der Arbeitsplatz ist Schnittstelle zwischen Mensch und Maschine. Hier verbinden sich kreatives Denken und Handeln mit unterstützenden Informations- und Kommunikations-Systemen zu einer effizienten Gesamtleistung. Damit muss der Arbeitsplatz

- sichere Rahmenbedingungen bieten, die Gefahren und Gefährdungen ausschließen, seine Gesundheit schützen und dadurch die Voraussetzung für die Leistungsfähigkeit schaffen – was auch den Unternehmen Anreiz zur Optimierung der Arbeitsbedingungen sein sollte – und
- die permanente Anpassung an wechselnde funktionale und ergonomische Gegebenheiten zulassen.

Diese Anforderungen sind zu realisieren, wenn die einschlägigen Regelwerke umgesetzt und zu einem Gesamtkonzept verknüpft werden. **Damit werden nicht nur behördliche Auflagen erfüllt, sondern auch arbeitswissenschaftliche und bürofachliche Erkenntnisse angewendet.** Und die Voraussetzungen für mehr Arbeitsqualität und -quantität geschaffen.

Richtig aufgegriffen, helfen auch Maßnahmen des Arbeitsschutzes bei der Verbesserung der **Produktivität des Büros als Ganzes** und der **Stärkung der Wettbewerbsfähigkeit des Unternehmens.**



Über die geltenden Regelwerke und deren Konsequenzen für die Arbeitsplatzgestaltung im Büro informiert unsere **Broschüre 4: „Bildschirmarbeit – Das ‚Gesundheitsgesetz‘ für die Bildschirmarbeit“**.

Unsere Checkliste **„Bewertung der Arbeitsplatz-Ausstattung“** hilft bei der Durchführung der gesetzlich vorgeschriebenen Arbeitsplatzanalyse; d. i. die Prüfung aller Büro-Arbeitsplätze auf Einhaltung der Regelwerke. Weiterhin dient sie der ebenfalls verbindlich vorgeschriebenen Dokumentation der Prüfungs-Ergebnisse.

Worin liegt die Wirtschaftlichkeit?

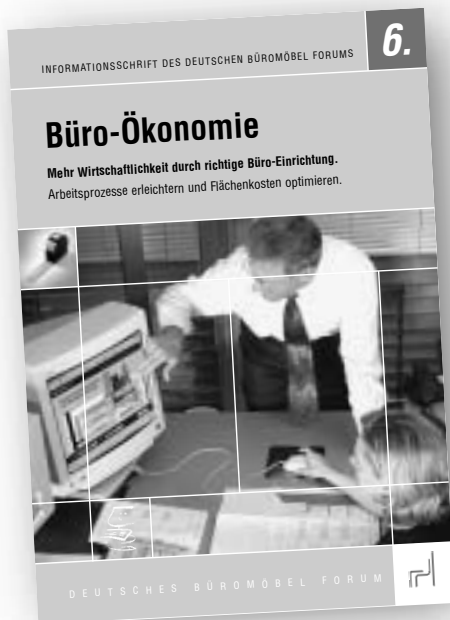
Mehr Effizienz bedeutet mehr Arbeitsqualität und -quantität. Also im Endergebnis:
- mehr Produktivität,
- mehr Rentabilität,
- mehr Wettbewerbsfähigkeit!

Wirtschaftlichkeit kann nicht heißen, möglichst wenig auszugeben oder möglichst viel einzusparen. Wirtschaftlichkeit bedeutet, **in eine Leistung zu investieren, die dem Unternehmen einen konkreten Nutzen bringt.**

Und die sich überzeugend rechnet. Büroeinrichtungen tragen zur Wirtschaftlichkeit des Büros bei,

- wenn sie Arbeit erleichtern und beschleunigen,
- wenn sie leicht zu bewirtschaften sind, das Office Management also vereinfachen,
- wenn teure Büroflächen optimal genutzt werden, ohne die erforderliche Qualität der Arbeitswelt zu reduzieren,
- wenn sie eine schnelle Amortisation gewährleisten
- und wenn sie eine maximale Zukunftssicherheit bieten.

Bei ganzheitlich gestalteten Arbeitsplätzen, die den Menschen bei der Erfüllung seiner Aufgaben wirksam unterstützen, kommt der „Return on Investment“ aus dem Produkt selbst. Denn diese Arbeitsplätze verwandeln teure Verlustzeiten in wertvolle Leistungszeit.



Unsere **Broschüre 6: „Büro-Ökonomie** – Mehr Wirtschaftlichkeit durch richtige Büro-Einrichtung. Arbeitsprozesse erleichtern und Flächenkosten optimieren.“

... was der Mensch braucht

Ganzheitliche Gestaltung von Arbeitsplatz und Arbeitsumfeld ...



Belastungen reduzieren!

Arbeit ohne Belastung gibt es nicht. Das gilt auch fürs Büro. Deshalb ist es primäre Aufgabe der Gestalter von Büro-Arbeitsplätzen, unvermeidbare Belastungen möglichst niedrig zu halten. Zum Schutz der Gesundheit der Menschen, zur Erhaltung ihrer Leistungsfähigkeit und Leistungsbereitschaft und damit zur Verbesserung von Arbeits-Qualität und -Quantität – oder ganz allgemein, der **Produktivität der Büroarbeit**.



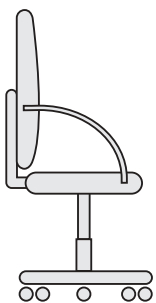
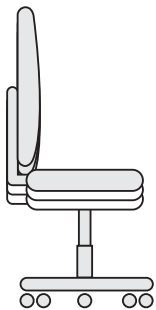


Dynamisch statt fixiert sitzen.

Auch Sitzen kann belastend sein!

Büroarbeit wird überwiegend im Sitzen erledigt. Dem ergonomisch richtig gestalteten **Arbeitsstuhl** kommt daher eine besondere Bedeutung zu. Er soll ein „dynamisches“ Sitzverhalten zulassen, um Gesundheitsgefährdungen aus statischen Körperhaltungen zu reduzieren.

Er darf den Menschen nicht einengen, sondern muss wechselnde Sitzpositionen erlauben, die Bewegungsabläufe fördern und **in allen Sitzpositionen die Wirbelsäule, speziell im Lendenwirbelbereich, permanent abstützen**.



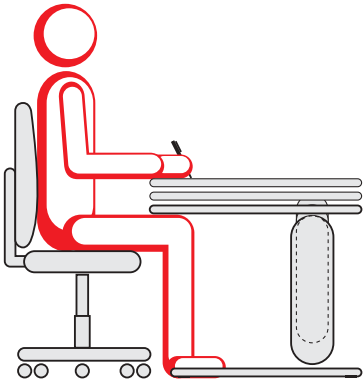
Richtig gestaltet, erfüllt der Arbeitsstuhl mindestens die folgenden grundsätzlichen Leistungsmerkmale:

- Er hat eine permanent neigbare Rückenlehne, die allen Bewegungen ohne Verzögerung folgt – unter ständiger Abstützung der Wirbelsäule.
- Besser noch ist die so genannte „Synchronmechanik“, die gleichzeitig mit der Veränderung der Rückenlehnen-Neigung auch eine Neigung der Sitzfläche bewirkt.
- Der „Gegendruck“ der Rückenlehne bzw. der Synchronmechanik ist auf das Körpergewicht des Benutzers einstellbar.
- Die Rückenlehne ist ausreichend hoch, der Oberkörper wird bis in den Bereich der Schulterblätter abgestützt.
- Die Rückenlehne ist entweder in der Höhe verstellbar oder verfügt über eine höhenverstellbare Lendenwirbel-Abstützung.
- Die Sitzfläche ist in der Höhe verstellbar.
- Die Sitzfläche ist anatomisch geformt. Sie gibt dem Becken nach vorn Halt und verhindert das Herausrutschen aus dem Sitz.
- Eine unterschiedliche, körpergerechte Druckverteilung verhindert auch bei längerem Sitzen die Beeinträchtigung der Blutzirkulation.
- Luftdurchlässige, atmungsaktive Polster sorgen für ein gesundes, „trockenes“ Sitzklima.
- Die Tiefenfederung der Stuhlsäule verhindert die Stauchung der Wirbelsäule, auch bei „heftigem Hinsetzen“.
- Armstützen sind leicht nach vorn geneigt, sodass der Benutzer nicht abrutschen kann. Zur Anpassung an seine Körpermaße ist ihre Höhenverstellbarkeit zu empfehlen.

Zum Thema „Arbeitsstuhl“ bleibt die Bildschirmarbeitsverordnung (BildscharbV) eher allgemein: „Der Arbeitsstuhl muss ergonomisch gestaltet und standsicher sein.“ – Die konkreten Anforderungen sind in DIN-Normen und berufsgenossenschaftlichen Regelwerken in allen Einzelheiten definiert²⁾.

²⁾ „Bürodrehstühle und Bürodrehsessel“, DIN 4551 und EN 1335, Teil 1 bis 3;
„Sicherheitsregeln für Büroarbeitsplätze“, ZH 1/535, Seite 8;
„Hilfen für die Gestaltung der Arbeit an Bildschirmgeräten in Büro und Verwaltung“, SP 2.1 (BGI 650) Seite 27.

Arbeitshöhen anpassen – nicht Mitarbeiter „verbiegen“.

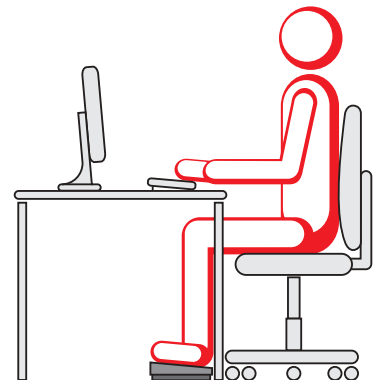


Ergonomie und Arbeitsschutz fordern, dass der Mensch bei der Arbeit eine „ergonomisch günstige Arbeitshaltung“ einnehmen soll³⁾. Die Verwaltungs-Berufsgenossenschaft konkretisiert: „Eine ergonomisch günstige Arbeitshaltung wird erreicht, wenn (...) die **Arbeitshöhe** und (...) zusätzlich die **Sitzhöhe** den Körpermaßen des Benutzers angepasst sind“⁴⁾. Und weil die Menschen sehr unterschiedliche Körpermaße haben, können nur **höhenvariable Arbeitsplätze** in Verbindung mit **höhenverstellbaren Stühlen** diese Anforderung in vollem Umfang erfüllen.

Haltung verbessern – nicht „verschlimmbessern“.

Natürlich gibt es noch die höhenverstellbare Fußstütze. Sie erlaubt zwar die Weiterverwendung höhenstarrer Arbeitstische, ist jedoch ein Kompromiss:

- Weil sie nur Menschen mit geringen Körpergrößen eine Chance zur Verbesserung ihrer Arbeitshaltung bietet. Menschen, für die der Standardtisch mit seinen 720 mm zu hoch ist. Denen also die Fußstütze ein „variabler Boden“ sein kann.
- Weil sie die Füße des Menschen auf eine begrenzte Fläche fixieren. Und damit alle Bemühungen zu dynamischer Arbeitshaltung vereiteln. Trotz vorgeschriebener Beinfreiheit am Arbeitsplatz.



Fußstützen sind nur Kompromisse!

Und weil auch die Fußstütze Kosten verursacht, **ist die Höhen-Anpassung der Arbeitsflächen immer die bessere Lösung.**

³⁾ Bildschirmarbeitsverordnung (BildscharbV), § 4, Ziff. 10

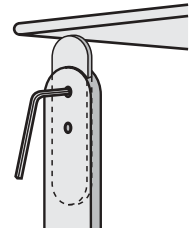
⁴⁾ „Hilfen für die Gestaltung der Arbeit an Bildschirmgeräten in Büro und Verwaltung“, SP 2.1 (BGI 650), Seite 23



Selbst entscheiden – selbst handeln.

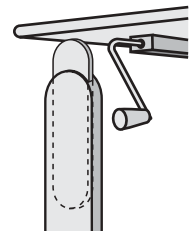
Die Arbeitshöhe muss ohne Aufwand anpassbar sein!

Warum wird die individuelle Arbeitshöhe oft nicht genutzt, obwohl die Arbeitsplätze entsprechend ausgestattet sind? Weil die Betroffenen Nutzen und Chancen nicht kennen? Weil die individuelle Arbeitshöhe nicht in das innenarchitektonische Konzept passt? **Oder liegt es nur an der Verstell-Technik?**



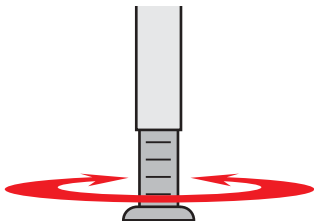
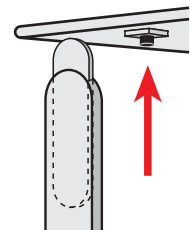
Die Höhen-Anpassung der Arbeitsflächen muss die einfache und schnelle Veränderung zulassen. Unmittelbar bei auftretendem Bedarf. Ohne Zeitverluste und zusätzliche Kosten zu verursachen. Praktiker stellen deshalb zwei Anforderungen:

- Mitarbeiter und Mitarbeiterinnen sollten in der Lage sein, die **Höhen-Anpassung selbst vorzunehmen**. Schnell und ohne Werkzeug, zum Zeitpunkt des Bedarfs. Allenfalls mit Hilfe eines Kollegen.
- Ein **Abräumen** der Arbeitsflächen darf nicht erforderlich sein. Weil viele technische Systeme auf den Arbeitsflächen stehen, deren Abkabelung den Mitarbeitern meist untersagt ist.



Für die Umsetzung dieser Anforderungen bietet der Markt verschiedene wirtschaftliche Lösungen. Von einfach zu bedienender Einstell- bis zu komfortabler Verstell-Technik.

Bleibt die Frage, ob die Arbeitshöhe überhaupt so oft verändert wird, dass sich der Aufwand lohnt. Oder ob sie nicht nur einmal für jeden Mitarbeiter eingestellt und dann nie wieder bewegt wird. Erfahrungen aus der Praxis widersprechen dieser Auffassung. Die **dynamische Anpassung** der Arbeitshöhen ist ein **essentielles Leistungsmerkmal** von Büro-Arbeitsplätzen.



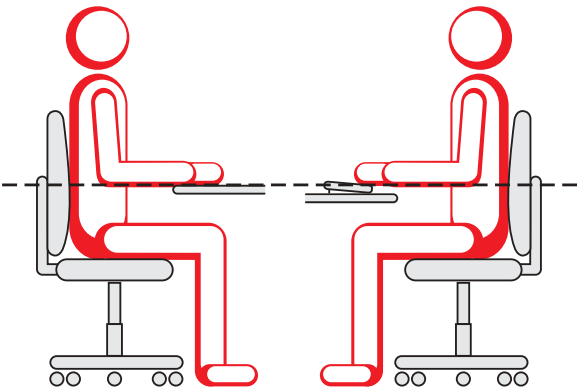
Desk Sharing zur Kosten-Optimierung.

An „Desk Sharing“-Arbeitsplätze sind höhere Anforderungen zu stellen. Wird doch ein und derselbe Arbeitsplatz von mehreren Menschen benutzt.

Und weil die Benutzer stark voneinander abweichende körperliche Gegebenheiten aufweisen können, muss die Arbeitshöhe bei jedem Wechsel verändert werden. **Daher ist eine leicht zu bedienende Höhenverstell-Technik zwingend erforderlich.** Eine Technik, die bei jedem Benutzerwechsel einfach und schnell durch die Mitarbeiter selbst aktiviert wird – im Sitzen, ohne Werkzeug und ohne die Tischplatte abräumen zu müssen.

Desk Sharing-Arbeitsplätze benötigen eine schnelle und einfache Höhenverstell-Technik!

Mehrere Flächen – verschiedene Arbeitshöhen?

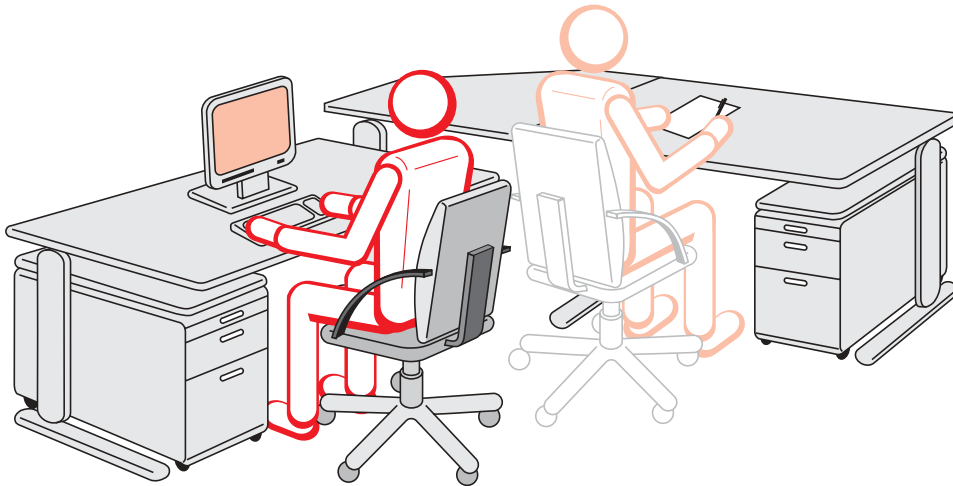


Spezielle Anforderungen gelten für die Höhen-Anpassung von **Arbeitsplatz-Kombinationen**. Die Arbeitshöhe wird durch den „Ort des manuellen Einwirkens“ bestimmt⁵⁾.

Bei manuellen Tätigkeiten (Lesen, Schreiben, Sortieren) ist das die Tischfläche. **Tischhöhe und Arbeitshöhe sind identisch.**

Auf der Arbeitsfläche zu bedienende Arbeitsmittel verschieben die Arbeitshöhe nach oben, bei einer Tastatur um etwa 20 bis 30 mm. **Tischhöhe und Arbeitshöhe differieren.** Diese Differenz sollte durch die Reduzierung der Tischhöhe ausgeglichen werden.

Wer sich also alle Chancen offen halten will, dem muss für Arbeitsplatz-Kombinationen empfohlen werden, **jede Arbeitsfläche unabhängig von den anderen höhenvariabel** zu gestalten.



⁵⁾ „Hilfen für die Gestaltung der Arbeit an Bildschirmgeräten in Büro und Verwaltung“, SP 2.1 (BGI 650), Seite 21.



Störung ist „out“!

Wenn mehrere Menschen in einem Raum arbeiten, verursacht i. d. R. die Aktivität des Einen visuelle und/oder akustische Störungen für Andere. In beiden Fällen ist der Einsatz mobiler Raumgliederungs-Systeme – Stellwände und Schränke – sinnvoll.

Mit ihnen sind **visuelle Störungen** schnell und vollständig auszuschalten, während zur Reduzierung akustischer Störungen besondere Maßnahmen erforderlich sind.



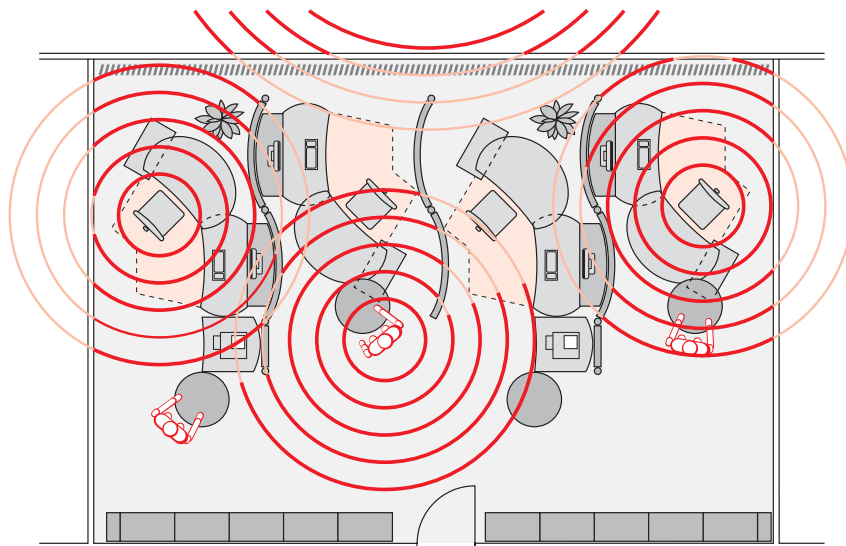
Akustische Störungen beeinträchtigen Konzentration und Leistung.

Gerade die **akustischen Störungen** aber sind es, die in der Praxis als die größte **Beeinträchtigung der Konzentration** sowie als starke **physische und psychische Belastung** empfunden werden. Ein Problem, dem auf mehreren Ebenen entgegenzuwirken ist:

- Die **direkte Schall-Übertragung** ist zu unterbrechen. Durch hoch schallabsorbierende Stellwände, die zwischen der Geräuschquelle und den Menschen aufgestellt werden. Dadurch entstehen direkt am Arbeitsplatz so genannte „**akustische Schattenzonen**“, die Störgeräusche reduzieren und die Konzentration erleichtern.
- Mehr **Schall-Absorptionsflächen** im Raum reduzieren die indirekte Schallübertragung. Dazu dienen in erster Linie Decke, Boden, Wände und Stellwände. Aber auch Schränke, wenn ihre Fronten und Rückseiten schallabsorbierend ausgebildet sind.

Raumgliederungs-Systeme schaffen Absorptionsflächen im Gruppenbüro, reduzieren die direkte und indirekte Schall-Übertragung und bilden akustische Schattenzonen an den Arbeitsplätzen.

Es empfiehlt sich, Raumgliederungs-Systeme und andere akustisch behandelte Flächen in **hoher schallabsorbierender Qualität einzusetzen**. Schallquellen sind flexibel abzuschotten, direkte und indirekte Schall-Übertragungswege zu unterbrechen.



Mitarbeiter motivieren – Kosten senken.

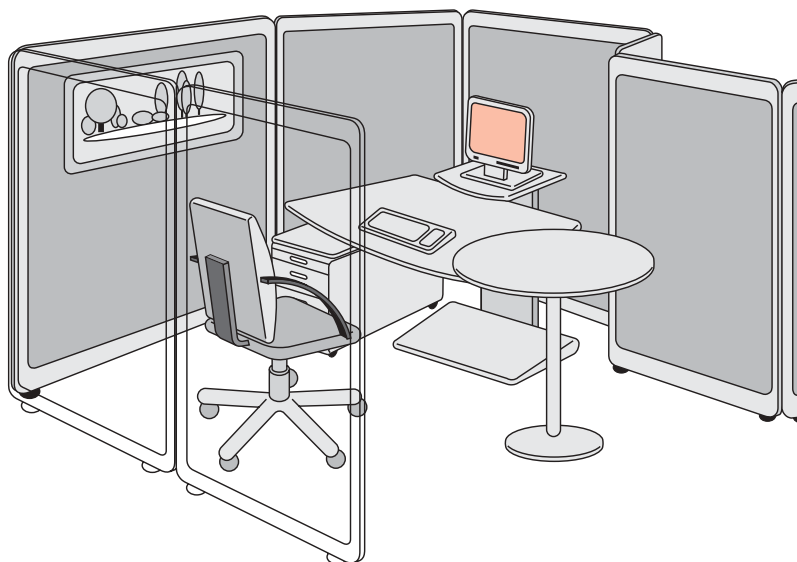
Nur der Mensch kann Leistung bringen.

Der Mensch bleibt **primärer Leistungsträger**, aber auch **größter Kostenfaktor** im Büro! Was also läge näher, als ihm optimale Arbeitsbedingungen zu bieten, die zu seiner Motivation beitragen und sein Engagement fördern.

Gerade wegen der starken Technisierung der Arbeitswelt wächst das menschliche **Bedürfnis nach Geborgenheit in einer persönlich geprägten Umgebung**; nach einem individuellen, unverwechselbaren Territorium⁶⁾. Das nicht nur intellektuell definiert sein darf, sondern auch emotional zu empfinden, zu „fühlen“ sein muss – durch die vom Raum, seiner Einrichtung und seiner Gestaltung ausgehenden Signale.

Anders in **Gruppen- und Großraumbüros**: Hier sind leistungsstarke Raumgliederungs-Systeme erforderlich, die zur „Raumbildung“ beitragen. Ferner sorgen sie für eine individuell angemessene Abschirmung zu anderen Arbeitsplätzen und betonen damit die Privatheit des eigenen. Und sie lassen Spielraum zu individueller, motivierender Detailgestaltung des Arbeitsplatzes.

Erfahrungen aus vielen Büros lehren, dass Menschen, die sich in ihrer Arbeitswelt geborgen fühlen, auch komplexe Aufgaben hoch motiviert angehen. **Ihr Leistungsniveau steigt, Krankheits- und Ausfallkosten sinken.**



*Gruppenbüro:
Mobile Wände als
Raum bildende
Elemente helfen bei
der Individualisierung
der Arbeitsplätze.*

⁶⁾ s. hierzu auch „Die heimlichen Botschaften der Räume“; Meyer, Bernhard; Mensch & Büro 12/89



Das Wichtigste in Kürze

Dynamisch statt fixiert sitzen.

- Dynamisch sitzen auf ergonomisch gestalteten Arbeitsstühlen
- Rückenlehne und Sitz synchron verstellbar
- Rückenlehne ausreichend hoch, mit höhenvariablem Abstützpunkt im Lendenwirbelbereich
- Sitzfläche höhenverstellbar, anatomisch geformt zu körpergerechter Druckverteilung
- Polsterung luftdurchlässig und atmungsaktiv
- Höhenverstellbare Armstützen sind zu empfehlen

Arbeitshöhen anpassen – nicht Mitarbeiter „verbiegen“.

- Zur Anpassung des Arbeitsplatzes an unterschiedliche Körper-Abmessungen der Benutzer müssen Arbeits- und Sitzhöhe variabel sein
- Höhenverstellbare Stühle und höhenvariable Arbeitsflächen einsetzen

Haltung verbessern – nicht „verschlimmbessern“.

- Fußstützen sind Kompromisse zur Nutzung in der Höhe nicht variabler Arbeitstische, – weil ihre begrenzte Fuß-Aufstellfläche die menschliche Dynamik einschränkt, – weil sie sowieso nur Chance für Menschen mit geringer Körpergröße sind
- Optimal sind höhenvariable Arbeitsflächen und höhenverstellbare Stühle

Selbst entscheiden – selbst handeln.

- Höhenanpassung muss von den Benutzern selbst aktivierbar sein
- Tischfläche darf dazu nicht frei geräumt werden müssen

Desk Sharing zur Kosten-Optimierung.

- Täglich – evtl. mehrfache – Höhen-Anpassung an wechselnde Benutzer verlangt leicht bedienbare Technik, wie Kurbel-, Seilzug- und Gas-Lift-Verstellung oder Elektromotor

Mehrere Flächen – verschiedene Arbeitshöhen?

- Manuelle Arbeitshöhen sind mit der Tischhöhe identisch
- Bürotechnische Systeme verschieben die Arbeitshöhe nach oben, die Arbeitsplatte gleicht dies durch Absenkung aus
- An Arbeitsplatz-Kombinationen alle Arbeitsflächen – einzeln oder gemeinsam – höhenvariabel gestalten

Störung ist „out“!

- Visuelle und akustische Störungen durch mobile, schallabsorbierende Raumgliederungs-Systeme reduzieren
- Schallquellen flexibel abschotten – Schallübertragung unterbrechen
- Die schallabsorbierende Fläche im Raum erhöhen: Decke, Boden, Fensterfronten, Wände, Möbel etc.

Mitarbeiter motivieren – Kosten senken.

- Einzel-Arbeitsplätze mit Stellwänden abschirmen: bei sitzender Arbeit relativ niedrig – bei stehender Arbeit entsprechend hoch
- Räume in Gruppen- und Großraumbüros „simulieren“ – durch raumbildende mobile Stellwände und Schränke

Bildschirmarbeit ohne Risiko.

Bildschirmarbeit stellt andere Anforderungen an den Menschen und verursacht andere Belastungen als die konventionelle Büroarbeit. Daher gehört die **ganzheitlich optimale Bildschirm-Integration** in ein komplexes Arbeitsplatz-Konzept zu den wichtigsten Aufgaben des Arbeitsplatz-Gestalters. Es geht um das **Sehvermögen** des Menschen sowie um seinen **Stütz- und Bewegungsapparat**.



Das **Auge** wird nicht nur durch die spezifischen Sehbedingungen des Bildschirms selbst, seine Lichtverhältnisse, seine Zeichendarstellung in seiner Leistung beansprucht, sondern auch durch den permanenten Blickwechsel zwischen Bildschirm und Belegen bzw. der Umwelt.

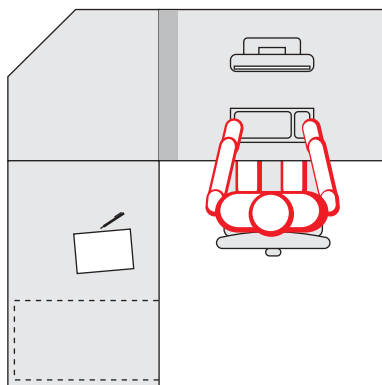
Eine **ermüdungsfreie Körperhaltung** ist abhängig von der Belastung der Wirbelsäule bzw. der Bandscheiben sowie der Schulter- und Rückenmuskulatur. Sie verlangt nicht nur die Ausrichtung der drei „klassischen“ Kriterien Fuß-Aufstellfläche, Sitzfläche und Arbeitsfläche auf die Körpermaße des Menschen – also das dynamische Sitzen an individuell in der Höhe angepassten Arbeitsflächen –, sondern auch die Anpassung der Bildschirmposition im Hinblick auf die Art der Benutzung, die Kopfhöhe und die Sehabstände.

Kurzfristig verursacht die falsche Bildschirmaufstellung eine Anhäufung von Fehlern, Qualitätsminderung sowie Motivations- und Leistungsdefizite, langfristig führt sie zu gesundheitlichen Schädigungen.

Auf die Haltung kommt es an.

Grundlage für eine ermüdungsfreie Körperhaltung bei der Bildschirmarbeit ist die **Anordnung des Bildschirms auf dem Arbeitsplatz** sowie die Einstellung der individuell richtigen Arbeitshöhe.

Systemorientierte Bildschirmarbeit: Der Benutzer sitzt vor seinem Gerät, seine Arbeits-Unterlagen sind seitlich angeordnet.

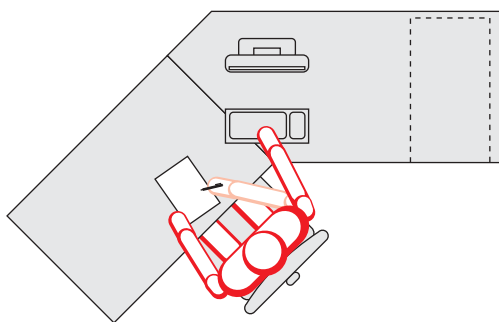
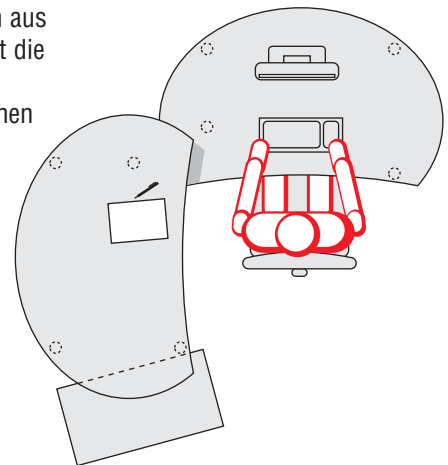


Bei der so genannten „**systemorientierten Bildschirmarbeit**“, etwa bei Textverarbeitung u. dgl., sitzt der Mensch direkt vor seinem Gerät. Entweder arbeitet er am Bildschirm oder er bearbeitet seine Unterlagen. – In dieser Konstellation sind sowohl Einzel-tische (bei reiner Bildschirmarbeit) als auch abgewinkelte Arbeitsplatz-Kombinationen (bei Mischarbeit) denkbar. Die system-



orientierte Bildschirmarbeit verursacht hohe Belastungen aus statischen Körperhaltungen, weil bei der Bildschirmarbeit die Hand i. d. R. nicht abgestützt werden kann. Die Tastatur-Arbeitsfläche soll daher gegenüber manuellen Arbeitsflächen um etwa 20 bis 30 mm abgesenkt sein.

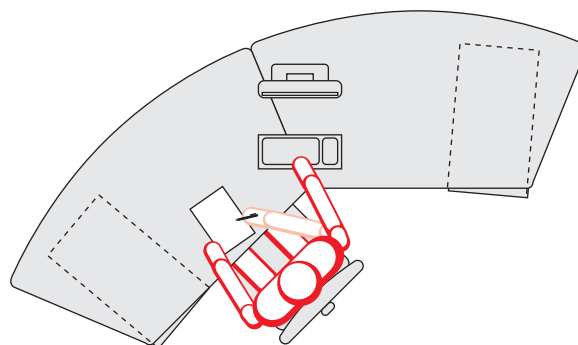
- Diese Anforderung schließt die Verwendung so genannter Freiform-Arbeitstische mit nur einer Arbeitsfläche aus. Sie bevorzugt Arbeitsplatz-Kombinationen, bei denen alle Arbeitsflächen unabhängig voneinander höhenvariabel sind. (s. a. „Mehrere Flächen – verschiedene Arbeitshöhen?“ Seite 14).



Anders bei der **„belegorientierten Bildschirmarbeit“**, der so genannten bildschirmunterstützten Sachbearbeitung: Hier sitzt der Mensch vor seinen Unterlagen, der Bildschirm steht seitlich im Blickfeld und in direktem Zugriff. Belege und Bildschirm werden gleichzeitig genutzt. – Für diese Arbeit bieten sich abgewinkelte Arbeitsplätze an. Und weil eine besondere Belastung aus statischer Körperhaltung nicht vorliegt, bleiben Bildschirm- und manuelle Arbeitsfläche in einheitlicher Höhe.

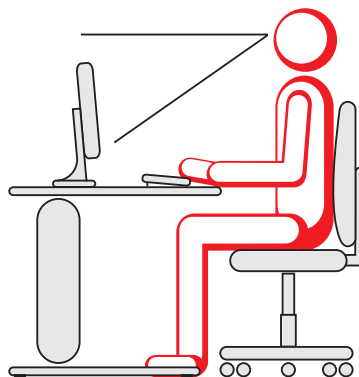
*Belegorientierte Bildschirmarbeit:
Der Mensch sitzt seitlich von seinem Gerät, vor seinen Unterlagen. Beide befinden sich im direkten Sicht- und Griffbereich.*

- Für die belegorientierte Bildschirmarbeit sind daher Einflächen-Arbeitsplätze, bevorzugt so genannte Freiform-Tische, bestens geeignet. Voraussetzung ist jedoch, dass die zunehmende Technisierung der Büroarbeit keine Verlagerung zur systemorientierten Arbeit erzwingt. Wer sich daher für die Zukunft alle Optionen offen halten will, wird auch in diesem Fall eher auf Mehrflächen-Arbeitsplätze setzen. (s. a. „Mehrere Flächen – verschiedene Arbeitshöhen?“ Seite 14).



Immer bestens auf der Höhe.

Die optimale **Aufstell-Höhe der Bildschirme** wird oft falsch interpretiert: Sie stehen auf CPU, Bildschirm-Ständern, Büchern – aber zu hoch. Ergonomie und Regelwerke empfehlen, zur Erzielung einer entspannten Kopfhaltung die Blicklinie (Sehachse) um etwa 35° aus der Waagerechten abzusenken. Damit sie einen annähernd rechten Winkel mit der Bildschirmoberfläche bildet⁷⁾. Daher soll der Bildschirm eher zu niedrig als zu hoch stehen. In jedem Fall jedoch soll die erste verwendbare Zeile des Bildschirms nicht höher als auf Augenhöhe liegen.

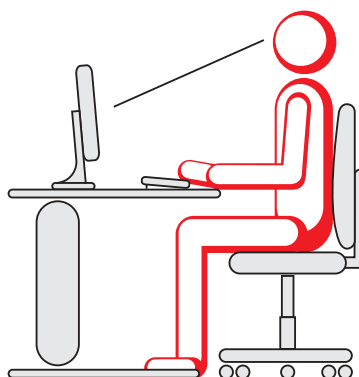


Die entspannte Kopfhaltung: Das Bildschirmgerät darf nicht zu hoch stehen. Die erste verwendbare Zeile soll nicht oberhalb der Augenhöhe liegen.

Abstand halten.

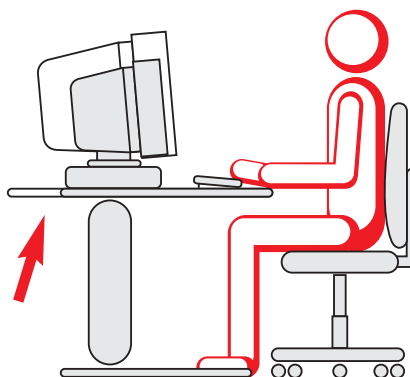
Der Sehabstand ist variabel, der Bildschirm frei aufgestellt.

Der Sehabstand, die **Entfernung zwischen Auge und Bildschirm**, ist individuellen Gegebenheiten anzupassen. An die Sehkraft des Benutzers, aber auch an die Größe der Zeichen. Also muss sie variabel bleiben, soll jedoch mindestens 450 mm betragen. Größere Sehabstände bis 800 mm können bei Bildschirmen mit großen Anzeigeflächen erforderlich werden. Etwa bei Geräten, deren Bild-Diagonale 17“, 19“ oder 21“ beträgt.



Der optimale Sehabstand : Der Abstand zwischen Auge und Bildschirm muss zwischen 450 und 800 mm variieren können.

Natürlich ist davon auch die Tiefe der Arbeitsfläche betroffen: sie kann zwischen 800 und 1200 mm variieren. – In der Praxis bewährt es sich, die **größere Tiefe durch Anbauplatten** bereit zu stellen. Sie können wieder abgebaut werden, wenn Flachbildschirme die übergroßen Geräte ersetzen.



Anbauplatten können später, z. B. beim Einsatz von Flachbildschirmen, wieder entfernt werden.

⁷⁾ „Hilfen für die Gestaltung der Arbeit an Bildschirmgeräten in Büro und Verwaltung“, SP 2.1 (BGI 650), Seite 25.

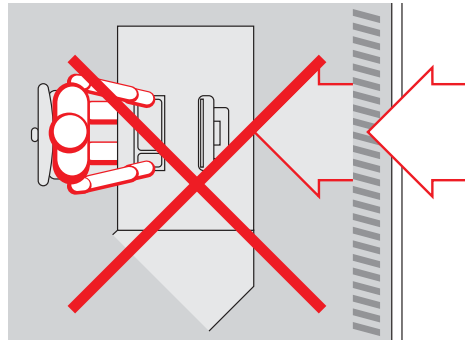


Keine Chance für Blendungen.

Blendungen bei der Bildschirmarbeit beeinträchtigen die Zeichen-Erkennung, erhöhen die Fehlerquote und können langfristig zu Schädigungen des Sehvermögens führen. Die **Vermeidung von Direkt- und Reflexblendungen** ist eine der primären Anforderungen an die Gestaltung von Bildschirm-Arbeitsplätzen⁸⁾.

Blendung belastet den Menschen und reduziert die Leistung!

Direktblendungen werden durch zu hohe Leuchtdichten-Kontraste im Blickfeld verursacht. Zum Beispiel zwischen Bildschirm und Bildschirmhintergrund. Bei der Arbeit orientiert sich das Auge an der dominierenden (helleren) Fläche eines Fensters und passt sich der höheren Lichtintensität an. Dadurch wird die Zeichenerkennung auf der dunkleren Fläche – dem Bildschirm – erschwert. Die dadurch erhöhte Beanspruchung der Sehkraft führt kurzfristig zu Ermüdung und Leistungsabfall – langfristig zu gesundheitlichen Schäden.



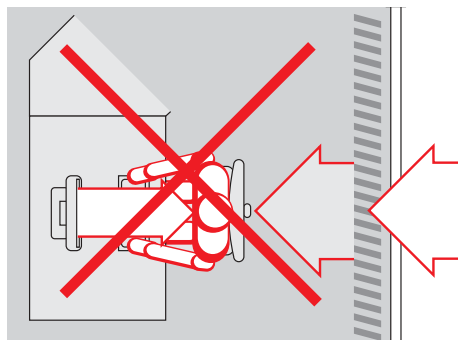
Direktblendung: Die Leuchtdichte des Fensters überlagert diejenige des Bildschirms und verursacht dadurch Direktblendungen.

- Arbeitsmedizin und Regelwerke sind sich einig: Bildschirme dürfen **nicht vor hellen Fenstern**, vor hell angestrahlten Flächen oder Beleuchtungskörpern aufgestellt sein. Damit die Leuchtdichten-Kontraste zwischen Bildschirm und dahinter liegender Fläche das Verhältnis von maximal 3:1 nicht wesentlich überschreiten⁹⁾. Wenn dies nicht realisierbar ist, muss ein geeigneter Blendschutz eingesetzt werden, der die Helligkeit der Bildschirm-Hintergrundfläche korrigiert.

Reflexe im Bildschirm sind „vorprogrammierte Fehlerquellen“!

Schwerwiegender, weil schwieriger zu bekämpfen, sind Spiegelungen und Lichtreflexe auf dem Bildschirm, die so genannten **Reflexblendungen**. Sie überlagern die Bildschirm-Informationen und verursachen Fehlinterpretationen.

Um diesen Nachteil auszugleichen, versuchen viele Bildschirmbenutzer, die Sichtbehinderungen durch die Veränderung ihrer Körperhaltung „auszupendeln“. Ein Verfahren, das ergonomisch ungünstige Arbeitshaltungen verursacht, wodurch zusätzlich auch der Stütz- und Bewegungsapparat in Mitleidenschaft gezogen wird.



Reflexblendung: Spiegelungen und Reflexe auf dem Bildschirm erschweren die Zeichenerkennung, belasten das Sehvermögen und fördern falsche Arbeitshaltungen.

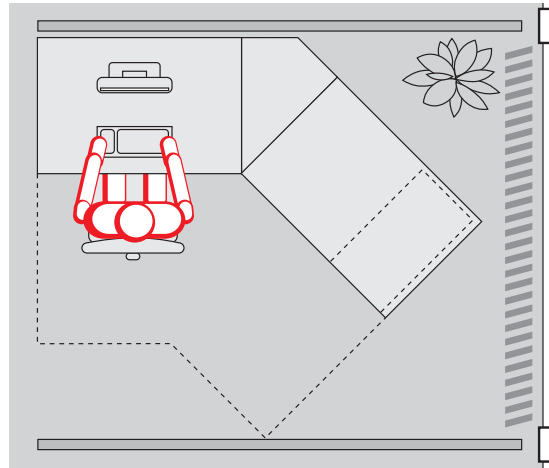
- Auch hier sind sich Arbeitsmedizin und Regelwerke einig: Bildschirm-Arbeitsplätze sind so im Raum anzuordnen, dass Reflexblendungen **unter allen Umständen vermieden** werden. – Dies ist umso wichtiger, als auch **Blendschutzanlagen nur unzureichend wirksam** sind.

⁸⁾ Bildschirmarbeitsverordnung (BildscharbV), § 4, Ziff. 16.

⁹⁾ „Hilfen für die Gestaltung der Arbeit an Bildschirmgeräten in Büro und Verwaltung“, SP 2.1 (BGI 650), Seite 35.

Die Konsequenz: Bildschirm-Arbeitsplätze werden im Raum so angeordnet, **dass die Blickrichtung der Benutzer parallel zur Fensterfront verläuft**¹⁰⁾. Lange Glasfassaden mit hohem Lichteinfall können trotz richtiger Aufstellung der Bildschirme Direkt- oder Reflexblendungen hervorrufen. In solchen Fällen ist es sinnvoll, die Fensterfront durch dicht vor oder hinter dem Arbeitsplatz platzierte Stellwände zu „verkürzen“.

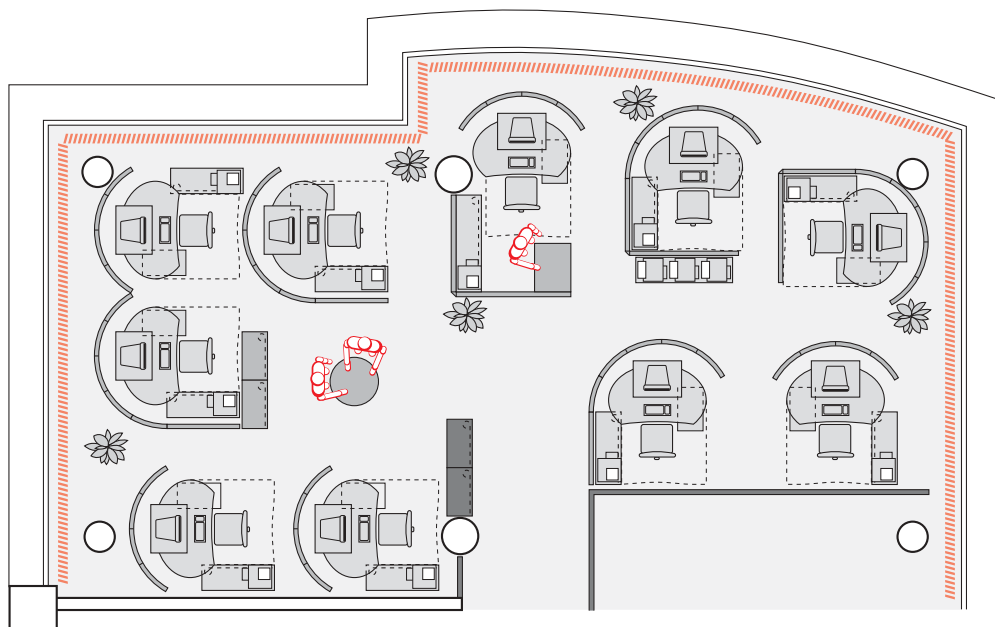
Bildschirme richtig aufgestellt: Blickrichtung parallel zur Fensterfront.



Seitlich einfallendes Licht verursacht weder Direkt- noch Reflexblendungen – die Lichtschutzanlage erlaubt eine optimale Anpassung der Umgebungshelligkeit.

Probleme entstehen in Räumen mit zwei oder mehr Fensterfronten. Immer spiegelt sich entweder eine im Bildschirm oder liegt im Blickfeld der Benutzer. **In diesem Fall ist die Direkt- der Reflexblendung vorzuziehen. Und ihre Blendwirkung ist mit einer wirksamen Lichtschutzanlage zu entschärfen.** Weil Lamellen, Jalousien u. dgl. zur Unterbindung von Direktblendungen gut geeignet sind, gegen Reflexblendungen jedoch wenig Schutz bieten. Sind sie doch selten völlig lichtundurchlässig, wodurch das einfallende Restlicht immer noch gesundheitsschädliche und leistungsmindernde Spiegelungen auf dem Bildschirm verursacht.

In Räumen mit mehreren Fensterfronten empfiehlt es sich, die Arbeitsplätze mit Blickrichtung auf eine dieser Fronten anzuordnen. Dadurch kann es keine Reflexe und Spiegelungen im Bildschirm (Reflexblendungen) geben. Die dabei jedoch unvermeidliche Direktblendung wird durch eine geeignete Lichtschutzanlage ausgeschaltet.



¹⁰⁾ „Sicherheitsregeln für Bildschirm-Arbeitsplätze im Bürobereich“, ZH 1/618, Seite 25 und „Hilfen für die Gestaltung der Arbeit an Bildschirmgeräten in Büro und Verwaltung“, SP 2.1 (BGI 650), Seite 35.



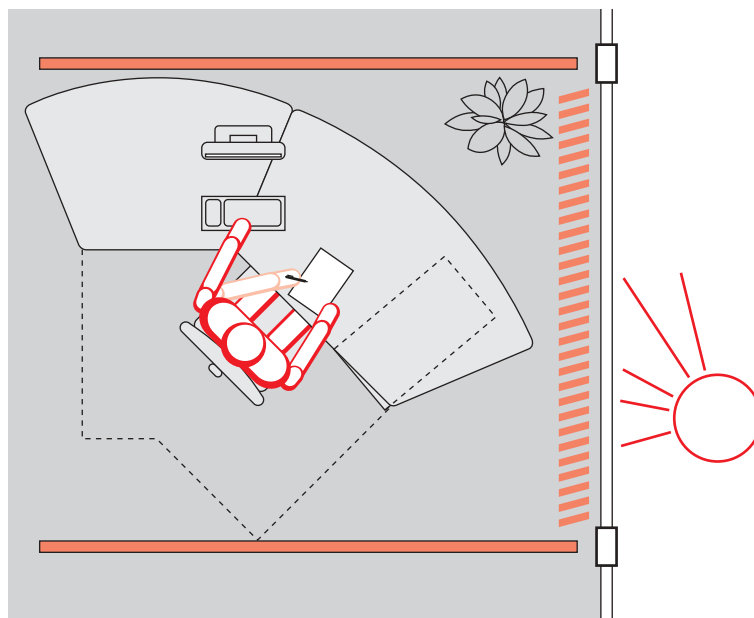
Erkennen statt erraten.

Die Arbeitsmedizin fordert, dass im „Bereich scharfer Wahrnehmung“, im „unmittelbaren Fixationsfeld“ des Bildschirms hohe Kontraste existieren müssen. Um die leichte Lesbarkeit der Zeichen und ihre präzise Identifizierung zu gewährleisten, darf die Umgebungshelligkeit am Bildschirm-Arbeitsplatz nicht zu hoch sein.

Lichtschutzanlagen gewährleisten die richtige Umgebungshelligkeit.

Die Regelwerke empfehlen, dass Bildschirme nicht in unmittelbarer Fensternähe, sondern eher zur Raumtiefe hin angeordnet werden sollen¹¹⁾. In jedem Fall aber sind für Räume, in denen Bildschirme betrieben werden, **verstellbare Lichtschutzvorrichtungen** vorgeschrieben¹²⁾. Sie dienen primär der Regulierung des Tageslicht-Einfalls, können jedoch auch zur Verhinderung von Direktblendungen beitragen.

Lichtschutzanlagen sollen „geeignet“ und „verstellbar“ sein. Geeignet sind sie, wenn sie nur eine geringe Lichtdurchlässigkeit haben, trotzdem aber die Sichtverbindung nach außen zulassen. Ihre Verstellbarkeit wird in der Praxis dahingehend interpretiert, dass sie nicht ausschließlich zentral steuerbar sein dürfen, sondern von den Mitarbeitern und Mitarbeiterinnen bei Bedarf aktiviert werden können.



*Umgebungshelligkeit:
Bei zu großer Umgebungshelligkeit fällt die Lesbarkeit der Zeichen auf dem Bildschirm deutlich ab. Daher ist ein Lichtschutz zwingend vorgeschrieben.*

¹¹⁾ „Sicherheitsregeln für Büroarbeitsplätze“, ZH 1/ 618, Seite 25.

¹²⁾ Bildschirmarbeitsverordnung (BildscharbV), § 4, Ziff. 16.



Das Wichtigste in Kürze

Auf die Haltung kommt es an.

- Arbeitsplatztyp nach der Tätigkeit auswählen:
 - für reine Bildschirmarbeit – Einflächen-Arbeitsplätze
 - für Mischarbeit – Einflächen- oder Mehrflächen-Arbeitsplätze
- Arbeitsplätze nach der Tätigkeit abwinkeln:
 - systemorientierte Tätigkeit – 90° oder 45° optimal, maschinelle Arbeitsfläche gegenüber der manuellen abgesenkt
 - belegorientierte Tätigkeit – 30° und 60° in Ordnung, 45° optimal, beide Arbeitsflächen in derselben Höhe

Immer bestens auf der Höhe.

- Erste Zeile auf dem Bildschirm maximal in Augenhöhe

Abstand halten.

- Sehabstand mindestens 450 mm; größere Zeichen max. 800 mm
- Bildschirm und Belege möglichst in gleichem Sehabstand aufstellen

Keine Chance für Blendungen.

- Direkt- und/oder Reflexblendungen vermeiden:
hinter dem Bildschirm sowie im Rücken des Benutzers kein Fenster und keine helle oder beleuchtete Fläche
- Leuchtdichten-Kontraste im richtigen Verhältnis
- Blickrichtung des Benutzers parallel zur Fensterfront

Erkennen statt erraten.

- Umgebungshelligkeit regulieren:
verstellbare Lichtschutzanlage zwingend vorgeschrieben
- Bildschirm möglichst in der Raumtiefe, zur Mitte des Raumes hin aufstellen

Bewegung ins Büro bringen.

Vielfach, vor allem an nicht optimal ausgestatteten Arbeitsplätzen, sind statische Körperhaltungen vorprogrammiert. Und diese verursachen den Bewegungsmangel, den Orthopäden und Arbeitsmediziner primär für Erkrankungen des Stütz- und Bewegungsapparats verantwortlich machen. Eine Problematik, die nicht allein die Lebensqualität der Betroffenen und die den Unternehmen entstehenden Krankheitskosten erheblich beeinflusst. Auch die Arbeitsqualität ist betroffen – eine Komponente, die den Erfolg des Unternehmens in hohem Maße bestimmt.



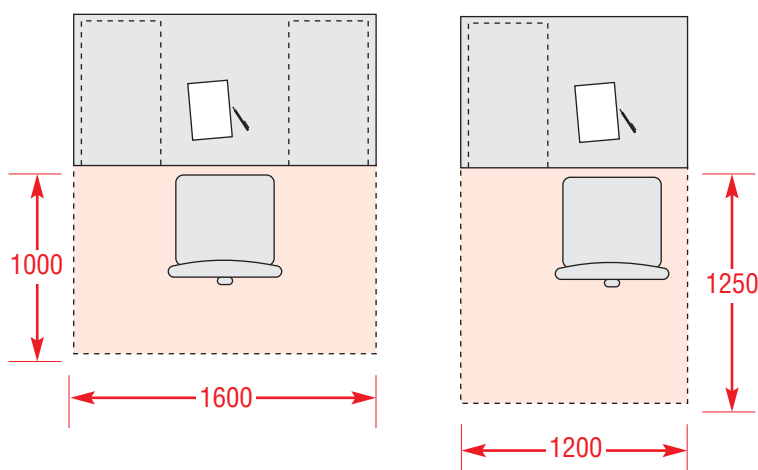
Mangelnde Bewegung reduziert Muskelaktivität und Blutzirkulation. Und auch den Bandscheiben fehlen die zu ihrer Flüssigkeitsversorgung erforderlichen Druckveränderungen. **Folgen sind eine schnellere Ermüdung, sinkende Konzentrationsfähigkeit, geringere Arbeitsleistung und eine erhöhte Fehlerquote.**

Bewegungsfördernde Arbeitsplätze, gestaltet unter so genannten „**bürodynamischen**“ Gesichtspunkten, dienen also nicht nur dem Gesundheitsschutz der Mitarbeiterinnen und Mitarbeiter. Und sie sind schon gar kein Luxus. Ihr Ziel ist die Förderung von Leistungsfähigkeit und Leistungsbereitschaft. Sie unterstützen damit voll die wirtschaftlichen Interessen des Unternehmens.

Bewegung – ja, Gefährdung – nein!

Der Mensch am Arbeitsplatz benötigt ausreichende Bewegungsflächen.

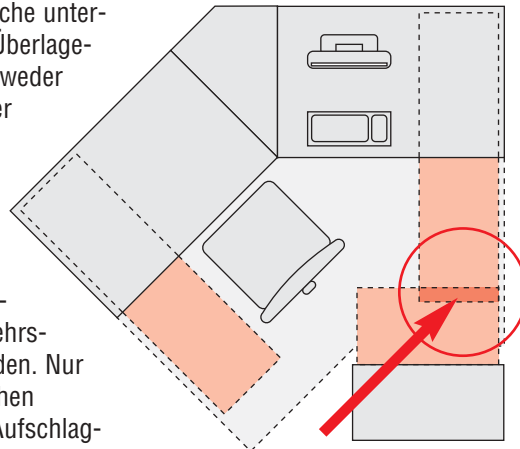
Bewegung beginnt unmittelbar am Arbeitsplatz. Und dort greifen auch die Regelwerke ein. Sie verlangen, dass an jedem persönlich zugeordneten Arbeitsplatz eine „**freie Bewegungsfläche**“ – auch als „Benutzerfläche“ bezeichnet – vorhanden sein muss, die **mindestens 1,5 m² groß und an keiner Stelle weniger als 1 m breit und 1 m tief** ist¹³⁾.



¹³⁾ Arbeitsstättenverordnung (ArbStättV), § 24 (1) und „Büroarbeitsplätze; Flächen für Aufstellung und Benutzung von Büromöbeln“, DIN 4543-1, Ziff. 3.2.5.

Freie Bewegungsflächen an persönlich zugewiesenen Arbeitsflächen sind „tabu“!

Die freie Bewegungsfläche unterliegt einem absoluten Überlagerungsverbot. Sie darf weder von Stellflächen anderer Möbel – außer dem eigenen Arbeitsstuhl –, noch von Bewegungsflächen anderer Arbeitsplätze bzw. deren Zugangswegen oder gar von Verkehrsflächen überlagert werden. Nur die Möbelfunktionsflächen (Schubladenauszüge, Aufschlagbereich von Drehtüren) des eigenen Arbeitsplatzes dürfen sie temporär überlagern – vorausgesetzt, sie verursachen dabei keine „Scher-, Quetsch- oder Stoßstellen“, die den Menschen bei seiner Arbeit behindern bzw. seine Gesundheit gefährden. Eine Anforderung, die besonders dann beachtet werden muss, wenn es darum geht, Arbeitsgruppen zu bilden und den Raum flächenökonomisch zu möblieren.



Gefährdungen vermeiden: Diese Überlagerung der Möbel-Funktionsflächen ist nicht zulässig, weil sie Scher-, Quetsch- oder Stoßstellen verursacht.

Freiheit für die Beine – Freiheit für Bewegung.

Und auch eine der ersten, also keineswegs neuen Erkenntnisse der Ergonomie zielt auf das dynamische Arbeits-Verhalten des Menschen im Büro: **die Beinfreiheit am Arbeitsplatz.**

Dynamisches Arbeitsverhalten verlangt ausreichende Beinfreiheit.

Wer belastungsfrei arbeiten will, muss sich im Sitzen ungehindert bewegen können. Natürlich sind der ergonomisch gestaltete Arbeitsstuhl, die richtig dimensionierte Arbeitsfläche sowie die freie Bewegungsfläche erste Voraussetzungen hierfür. Darüber hinaus ist jedoch eine ausreichende Beinfreiheit in Höhe, Breite und Tiefe des Schreibtischs notwendig. Die den Menschen nicht in eine bestimmte Position zwingt, ihn am Arbeitsplatz fixiert. Sondern die es ihm erlaubt, Bein- und Körperhaltung nach seiner Befindlichkeit zu verändern.

Daher schreiben die Regelwerke einen so genannten „Beinraum“ von mindestens 600 mm Breite und 650 mm (besser 690 mm) Höhe vor, der nicht durch bürotechnische Geräte (z. B. PC-Tower) oder andere Arbeitsmittel bzw. Einrichtungsgegenstände beeinträchtigt sein darf ¹⁴⁾.

¹⁴⁾ „Bürodrehstühle und Bürodrehsessel“, DIN EN 527-1, „Sicherheitsregeln für Büroarbeitsplätze“, ZH 1/535, Seite 7 und „Hilfen für die Gestaltung der Arbeit an Bildschirmgeräten in Büro und Verwaltung“, SP 2.1 (BGI 650), Seite 23



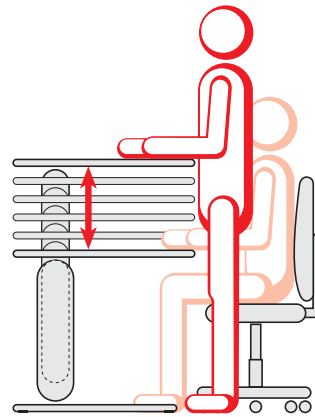
Bewegung fördert das Denkvermögen.

Die „Bürodynamik“ fühlt sich der **Gesundheit der Mitarbeiter und den wirtschaftlichen Interessen des Unternehmens** verpflichtet. Wer sich bewegt, kann besser denken.

„Fit für Leistung“ ist das bürodynamische Motto! **Der Arbeitstag des Menschen soll den permanenten Wechsel zwischen Sitzen, Stehen und Bewegen ausgeglichen verbinden.** Hierzu bieten sich verschiedene Maßnahmen an:

- Erste Chancen für wechselnde Arbeitshaltungen liegen in einem **komfortabel höhenverstellbaren Arbeitsplatz**, entweder elektrisch, pneumatisch oder ähnlich betrieben. Mit einem **Verstellbereich** zwischen 680 und etwa 1120/1180 mm ¹⁵⁾.

Wie reagiert der Mensch auf diese Möglichkeiten? – Nutzt er seine Chancen zu dynamischem Arbeitsverhalten? – Aktiviert er von Zeit zu Zeit die Höhenverstellung und verändert dadurch seine Körperhaltung? – Oder sitzt er eher den ganzen Tag, weil ihm zur Bewegung der Anlass fehlt?

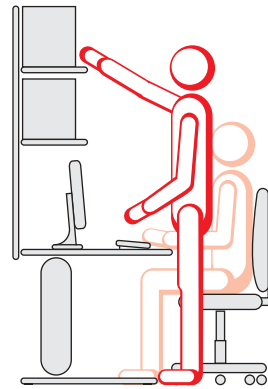


*Arbeitsplatz für Bewegung:
Die verstellbare Arbeitsfläche erlaubt die Arbeit im Sitzen und im Stehen.*

In der Tat empfinden viele Mitarbeiter – auch die Verantwortlichen – den Bewegungsmangel als Belastung, erkennen jedoch nicht seine ersten gesundheitlichen und ökonomischen Konsequenzen. Aus bürodynamischer Sicht versucht daher die Büroplanung, durch eine entsprechende Arbeitsplatz-Struktur und Möblierungs-Anordnung dem Menschen konkrete **Bewegungs-Anlässe** zu bieten.

¹⁵⁾ „Büromöbel: Büro-Arbeitstische, Teil 1: Maße“, EN 527-1.

- Eine Möglichkeit hierzu ist der verstärkte Einsatz einer Arbeitsebene oberhalb der Arbeitsfläche. Entweder aufgeständert auf den Arbeitstisch oder angehängt an eine Stellwand. Jeder Zugriff auf die hier aufbewahrten Arbeitsunterlagen – oder auch auf CPU, Drucker, Fax u. dgl. – ist ein Anlass zur Bewegung.
- Bewegungsförderung liegt auch im gezielten Einsatz von Arbeits- bzw. Besprechungs-Elementen zu stehender Nutzung. Entweder als Einzelmöbel oder als modulare System-Aufbauten auf den Arbeitsplatz. Sie fördern nicht nur die Bewegung; gegenüber Besprechungen im Sitzen verkürzen sie auch deren Dauer.



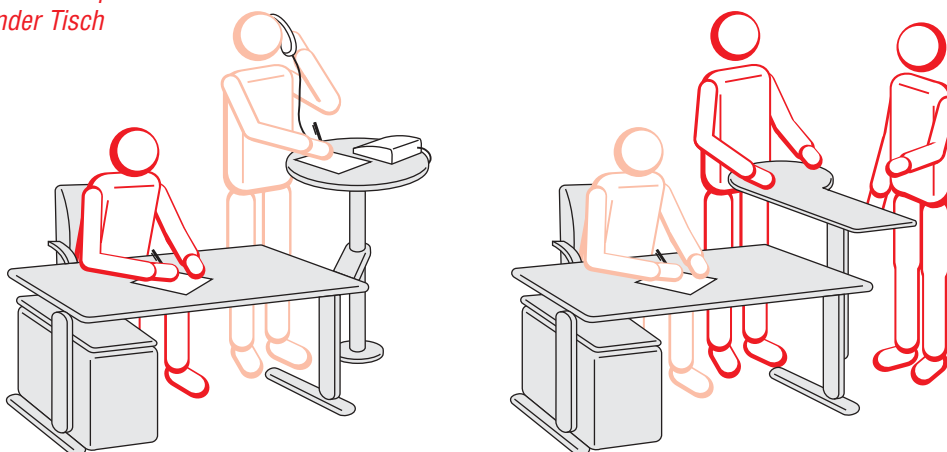
*Bewegungsanlass:
Jeder Zugriff auf
Arbeitsunterlagen
oder technische
Geräte aktiviert
Muskulatur und Blut-
kreislauf – und wirkt
so dem Bewegungs-
mangel entgegen.*

**Präventative Arbeits-
platzgestaltung für
„institutionalisierte“
Bürodynamik.**

Um die Trägheit zu „überlisten“, hilft eine einfache Maßnahme. Wer seine häufig, wenn auch nicht permanent benötigten Unterlagen oder Geräte – wie zum Beispiel das Telefon – auf arbeitsplatznahen Stehelementen aufbewahrt, wird ganz automatisch immer wieder zum Aufstehen aufgefordert. – Eine Konzeption, die gerne angenommen und genutzt wird, jedoch nur bei ausreichend verfügbarer Fläche realisiert werden kann.

- Zu diesem Komplex gehört auch die Prüfung, ob alle Unterlagen sowie Fax, Drucker, Kopierer u. dgl. wirklich direkt am Arbeitsplatz im unmittelbaren Griffbereich bereitstehen müssen. Können Arbeitsmittel, die nur von Zeit zu Zeit benötigt werden, etwas abseits vom Arbeitsplatz oder an zentraler Stelle im Raum angeordnet sein, ist das auch eine bewegungsfördernde Maßnahme.

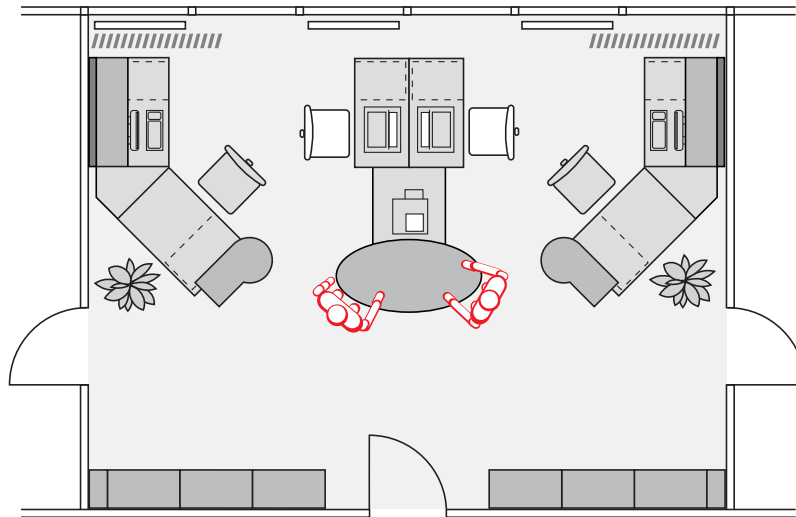
*Bewegungsanlass
Stehement:
Natürlich muss es
nicht immer ein separ-
at stehender Tisch
sein ...*



*... ein Raum sparend
auf den Arbeitsplatz
aufgebautes Kommu-
nikations-Element tut
gelegentlich ähnliche
Dienste.*



- Weitere Bewegungs-Anlässe bieten zum Beispiel sinnvolle Arbeitsplatz-Kombinationen. Wechsel zwischen manueller und technischer Arbeitsfläche erfordern Rollbewegungen mit dem Stuhl.



**Funktion und
Wirtschaftlichkeit
nicht vergessen!**

Alles in allem gilt jedoch: Maßnahmen gegen den Bewegungsmangel, so dringend sie auch erforderlich sind, dürfen nicht zu Lasten der Aufgabenerfüllung gehen. Die **Balance zwischen funktionalen und ergonomischen Anforderungen** zu halten, ist eine der primären büroplanerischen Aufgaben.

Das Wichtigste in Kürze

Bewegung ja –, Gefährdung – nein!

- Freie Bewegungsfläche am „persönlich zugewiesenen Arbeitsplatz“ mindestens 1,5 m², an keiner Stelle weniger als 1 m breit und 1 m tief
- Keine Überlagerung durch andere Flächen mit Ausnahme
 - des Zugangs zum persönlich zugewiesenen Arbeitsplatz
 - der Funktionsflächen der Möbel des eigenen Arbeitsplatzes, wenn keine Scher-, Quetsch- oder Stoßstellen entstehen

Freiheit für die Beine – Freiheit für Bewegung.

- Freier unverstellter Beinraum am Arbeitsplatz mindestens 600 mm breit und 650 mm (besser 690 mm) hoch

Bewegung fördert das Denkvermögen.

- Arbeitsplätze und Raum für permanenten Haltungswechsel gestalten – für Sitzen, Stehen und Bewegen
- Geeignete Arbeitsplätze einsetzen:
- höhenvariabel für sitzende und stehende Tätigkeit
 - mit separatem oder aufgebautem Steh-Element
- Bewegungsanlässe schaffen:
 - Dritte Ebene für Unterlagen oder Bürotechnik
 - Besprechungstische zur Nutzung im Stehen
 - Möblierung im Raum „entzerren“

... was die Aufgabe erfordert

Ganzheitliche Gestaltung von Arbeitsplatz und Arbeitsumfeld ...



Arbeitsflächen statt „Lagerflächen“.

Wenn auch der Gesetzgeber in die Freiheit der Büroplanung eingreift, so bieten sich dem Arbeitsplatz-Experten doch viele Chancen zu sinnvoller Arbeitsplatzgestaltung. Für Einzeltische ebenso wie für Arbeitsplatz-Kombinationen. Ausgerichtet auf die spezifische Aufgabe und kombiniert zu individuellen Arbeitsplatz-Strukturen. Arbeitsflächen, die den Arbeitsprozess und die menschlichen Bewegungsabläufe fördern.

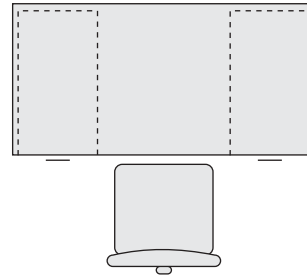
Arbeitsflächen statt Lagerflächen	Organisation ist nicht alles – oder doch?
Technik oder Konvention?	New Work – neue Arbeitswelten



Unterstützen – nicht behindern.

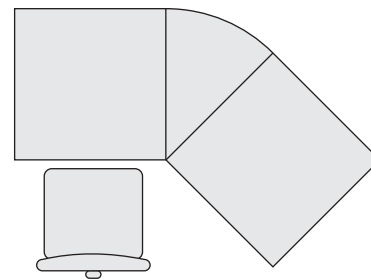
Die Größe der Arbeitsfläche ist keine Ermessensfrage!

Arbeitsflächen müssen den reibungslosen Ablauf der Arbeitsprozesse gewährleisten. Daher orientieren sie sich an der Aufgabe, den eingesetzten Sachmitteln und den mit der Arbeit verbundenen Bewegungsabläufen des Menschen. Letztere sind Ziel der einschlägigen gesetzlichen Vorschriften.



Die Arbeitsfläche muss mindestens 1,28 m² groß und darf an keiner Stelle weniger als 800 mm tief sein, – Einzeltische sind mindestens 1600 x 800 mm groß.

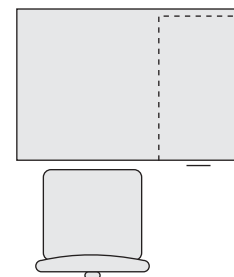
Nach der Bildschirmarbeitsverordnung (BildscharbV) muss „der Arbeitstisch bzw. die Arbeitsfläche (...) eine ausreichend große (...) Oberfläche besitzen“¹⁶⁾. Und was unter „ausreichend groß“ verstanden wird, beschreiben DIN 4543-1, die so genannte „Flächen-DIN“ und eine konkretisierende Broschüre der Verwaltungs-Berufsgenossenschaft¹⁷⁾.



Arbeitsplatz-Kombinationen müssen dieselbe Größe haben, wobei ungeteilte Flächen von mindestens 800 mm Breite erforderlich sind.

Arbeitstische in Mindestgröße.

Demnach müssen Arbeitsflächen **mindestens 1,28 m² groß** und an allen Stellen **mindestens 800 mm tief** sein. Wenn also nur eine einzige Arbeitsfläche – ein so genannter Einflächen-Arbeitsplatz – vorhanden ist, gilt die Norm von 1600 x 800 mm als verbindlich.



Sind Arbeitsplatz-Container eingesetzt, erhöht sich die Mindestbreite auf 1200 mm.

Sonderregelung für spezielle Anforderungen.

Eine Ausnahme gilt für **Arbeitsplätze mit geringem Arbeitsflächen-Bedarf**. Sie können auf die Breite von bis zu 1200 mm reduziert werden, wenn nicht mehr als ein Arbeitsplatz-Container vorhanden ist. Das sind zum Beispiel Arbeitsplätze, die nur mit einem Bildschirm ausgerüstet sind oder an denen Schriftgut nur in geringem Umfang verwendet, also keine wechselnden Tätigkeiten (Mischarbeit) ausgeübt werden.

¹⁶⁾ Bildschirmarbeitsverordnung (BildscharbV), § 4, Ziffer 10.

¹⁷⁾ „Hilfen für die Gestaltung der Arbeit an Bildschirmgeräten in Büro und Verwaltung“, SP 2.1 (BGI 650), Seite 22

Mehrflächig statt einflächig.

Mehrflächen-Arbeitsplätze: horizontal und vertikal gegliedert!

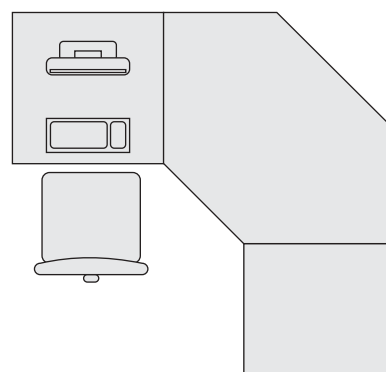
Der organisierte Arbeitsplatz „setzt“ den Menschen in die Mitte und orientiert sich um ihn herum. Er entspricht in seiner horizontalen und vertikalen Struktur ganz dem Greifraum und dem Blickfeld des Menschen. Natürlich, ohne seinen Bewegungsdrang einzuschränken und die Dynamik der Arbeitsprozesse zu behindern.



Für jede Funktion die richtige Arbeitsfläche.

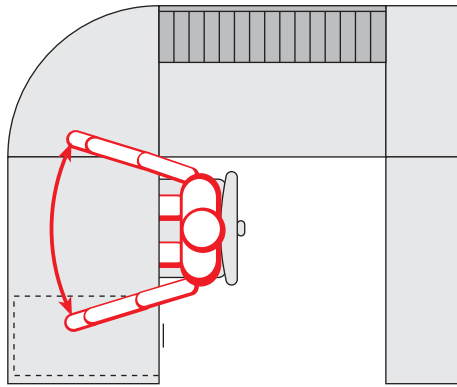
Deshalb hat er mehrere kleine, der Aufgabe angepasste Flächen. Und bietet damit spezielle Technik-, Registratur-, Abstell- oder Kommunikationsflächen nach Bedarf. Horizontal oder vertikal angeordnet. Fest miteinander verkettet oder lose nebeneinander gestellt.

Diese Arbeitsplatz-Kombinationen, so genannte **Mehrflächen-Arbeitsplätze**, müssen dieselbe Mindestgröße haben, wie Einzeltische, nämlich 1,28 m² bei 800 mm Tiefe. Die einzelnen Arbeitsflächen müssen im Sitzbereich mindestens 800 mm, beim Einsatz eines Arbeitsplatz-Containers mindestens 1200 mm breit sein. Wenn Anbauplatten nur der Aufstellung eines Bildschirmgeräts dienen, sollen sie im Eckbereich mindestens 600 mm breit sein.



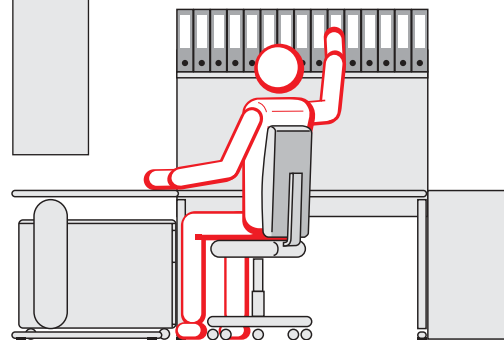
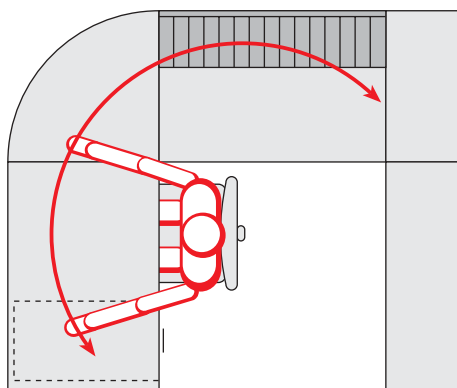


*Direkter Greifraum:
Zur Bearbeitung
aktueller Unterlagen
bzw. für das Handling
mit technischen
Systemen.*

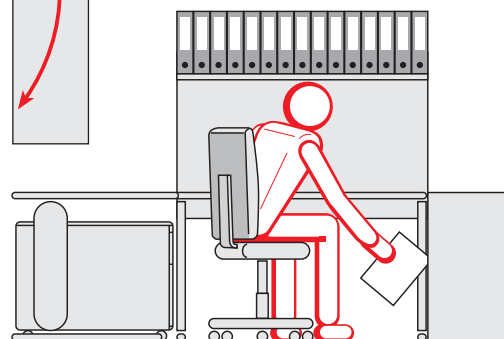
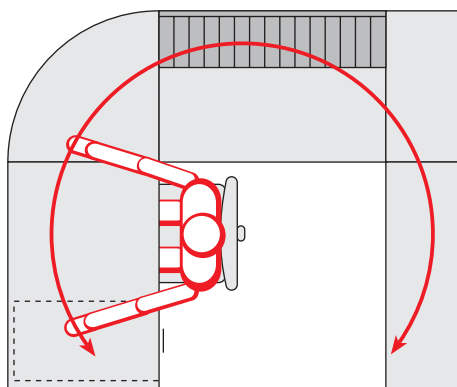


Der direkte Greifraum als Arbeitsfläche, der erweiterte Greifraum als Bereitstellungsfläche und der maximale Greifraum als Reservefläche. Und die Bürodynamik ergänzt diese Struktur. Sie unterscheidet nach der Bewegungsförderung in diverse Sitz-, Dreh-, Roll-, Steh- und Bewegungs-Bereiche. (s. a. „Bewegung ins Büro bringen“, Seite 25 bis 29)

*Erweiterter Greifraum:
Unterlagen, die auf
Zugriff parat sein
müssen, zur Zeit
jedoch nicht bearbei-
tet werden. Flächen in
der Horizontalen
(Ordner, Ablageborde
u. ä.) und Vertikalen
(Paper-Management-
Organisation) in
Arbeitsplatz-Contai-
nern und seitlichen
Beistellschränken.*



*Maximaler Greifraum:
Unterlagen, Arbeits-
mittel und technische
Systemen mit redu-
zierter Zugriffshäufig-
keit.*



Das Wichtigste in Kürze

Unterstützen – nicht behindern.

- Verbindlich vorgeschriebene Arbeitsfläche 1,28 m²:
 - Einflächen-Arbeitsplätze =
1600 mm breit x (an jeder Stelle) 800 mm tief
 - Kombinationen insgesamt 1,28 m²,
(an jeder Stelle) 800 mm tief
- Ausnahme: Arbeitsplätze mit geringem Arbeitsflächenbedarf dürfen bis auf 1200 mm Breite reduziert werden

Mehrflächig statt einflächig.

- Arbeitsplätze aus verschiedenen, den vielfältigen Aufgaben angepassten Flächen zusammenstellen – für Arbeitsgut und Technik
- Arbeitsflächen dem Zugriff entsprechend einander zuordnen und abwinkeln
- Ansitzflächen von Platten im Eckbereich mindestens 600 mm breit
- Greifraum horizontal und vertikal ordnen – nach der Häufigkeit des Zugriffs

Organisation ist nicht alles – oder doch?

Wie an vielen „klugen Sprüchen“ ist auch an diesem etwas Wahres, besonders im Büro. Gut organisierte Arbeitsplätze bringen viele Vorteile.

Sie unterstützen die Arbeitsabläufe. Sie erleichtern die Büroarbeit. Sie beschleunigen die Arbeitsprozesse und senken die Arbeitskosten.

Und schaffen damit erst die Voraussetzung für die Einhaltung ergonomischer und wirtschaftlicher Ziele.

Arbeitsflächen statt Lagerflächen	Organisation ist nicht alles – oder doch?
Technik oder Konvention?	New Work – neue Arbeitswelten

Für Ordnung spricht einfach alles.

Gute Übersicht und schneller Zugriff – Voraussetzung für rationelle Aufgabenerfüllung!

Und dazu dient erst einmal die rationelle und sichere Aufbewahrung von Arbeitsunterlagen. Liegen sie zum Beispiel aufeinander gestapelt in Flachschubladen – was in der Praxis vielfach die Regel ist – verdeckt der eine Vorgang den anderen usw. usw.. Hier heißt es „blind wühlen, suchen und durch Zufall finden.“



*Methode Maulwurf:
Wühlen, wühlen, und nochmals wühlen – und vielleicht durch Zufall finden.*

Ordnung ist „das halbe Leben“ – das gilt erst recht für den Büro-Arbeitsplatz. Alle Fakten sprechen dafür, ihn im Detail zu organisieren.

Hängeregistratur: Jede Mappe, jeder Hefter, jede Box ist einzeln bereitet und beschriftet. Sie hängen hintereinander, übersichtlich und zum schnellen Zugriff bereit. – Der Vorteil: „Ein Blick, ein Griff, Gesuchtes ist sofort zur Hand“.

In kompletter Übersicht:

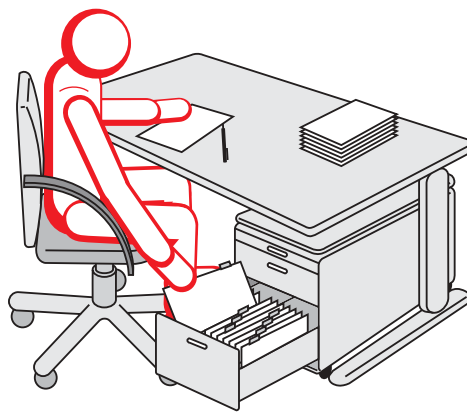
Alle aktuellen Vorgänge im Blick, sinnvoll geordnet und leicht zu finden.

Im sofortigen Zugriff:

Ein gezielter Griff und der Vorgang liegt auf der Arbeitsfläche.

Mit maximaler Platz-Ersparnis:

Wesentlich mehr Vorgänge – durch hintereinander hängende statt flach aufeinander liegende Aktenstapel – sind direkt am Arbeitsplatz parat. Das bedeutet: mehr Arbeitsqualität – mehr Zeitgewinn. Die Bearbeitungszeiten reduzieren sich, der Output erhöht sich, die Arbeitskosten sinken.

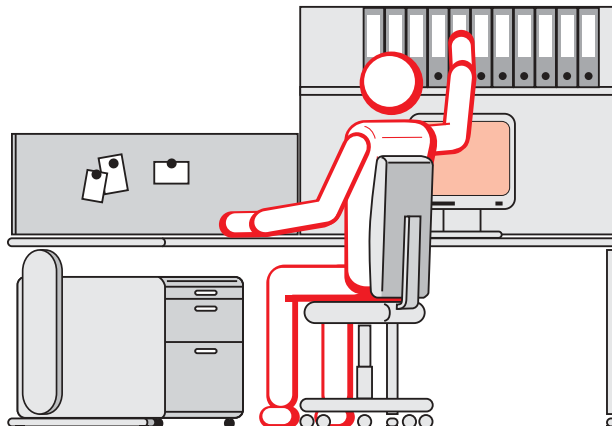


*Methode Adler:
Ein Blick, ein Griff!
Hängeregistraturen in
voll ausziehbaren
Schubladen im orga-
nisierten Arbeitsplatz.
Unmittelbar im Blick-
feld und im Griffbe-
reich.*

Aufwärts statt seitwärts.

**Raum sparen
durch Nutzung der
Raum-Höhe!**

Auf kleinstem Raum möglichst viel unterbringen ist die Maxime für jeden Arbeitsplatz. Statt Raum „fressende“ Beistellschränke einzusetzen, bietet es sich an, den Luftraum oberhalb ohnehin belegter Flächen zu nutzen. Ohne dass auch nur ein Quadratzentimeter teurer Bürofläche zusätzlich gebraucht wird. – Organisierbare Büromöbel-Systeme bieten von Haus aus entsprechende Aufbauten.



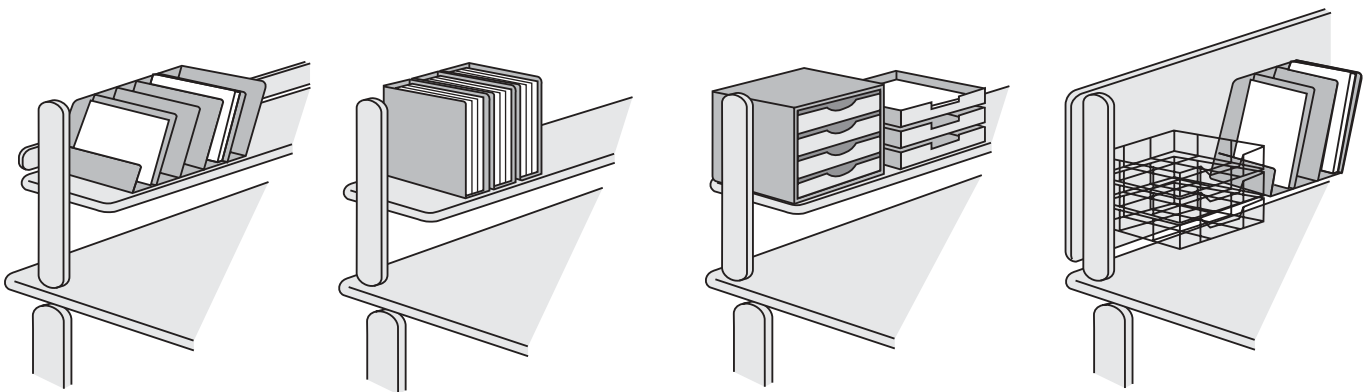


Bestens – auch für „schwebende Unterlagen“.

Bessere Arbeitsplatz-Organisation mit der Dritten Ebene!

Es ist nicht nur zwingend notwendig, alle aktuellen Vorgänge am Arbeitsplatz griffbereit zu haben; sie sollen auch permanent sichtbar sein, durch ihre Präsenz die Bearbeitung ständig „anmahnen“. Das ist besser, als in der Schublade versteckt oder in der Registratur terminiert – denn „aus den Augen, aus dem Sinn“.

Schwebende Vorgänge werden entweder in Aktenkörben, Schrägfächern oder z. B. in Lateralboxen aufbewahrt. Und damit ist eine größere Bearbeitungs-Zuverlässigkeit programmiert.



Das Wichtigste in Kürze

Für Ordnung spricht einfach alles.

- Arbeitsunterlagen nicht in Flachschrubladen aufeinander stapeln
- Ständig benötigte Unterlagen in Hängeregistraturen aufbewahren: übersichtlich geordnet und zum schnellen Zugriff bereit
- Die „Dritte Ebene“ nutzen: zu besserer Übersicht und schnellem Zugriff

Aufwärts statt seitwärts.

- Den Luftraum oberhalb ohnehin belegter Flächen als Stauraum nutzen
- Aktuelle Unterlagen in der „horizontalen“ Dritten Ebene Raum sparend aufbewahren

Bestens – auch für „schwebende Unterlagen“.

- In Arbeit befindliche Unterlagen nicht in unübersichtlichen Schrubladen „verstecken“
- Die „Dritte Ebene“ für eine temporäre Aufbewahrung terminierter Vorgänge aktivieren

Technik oder Konvention?

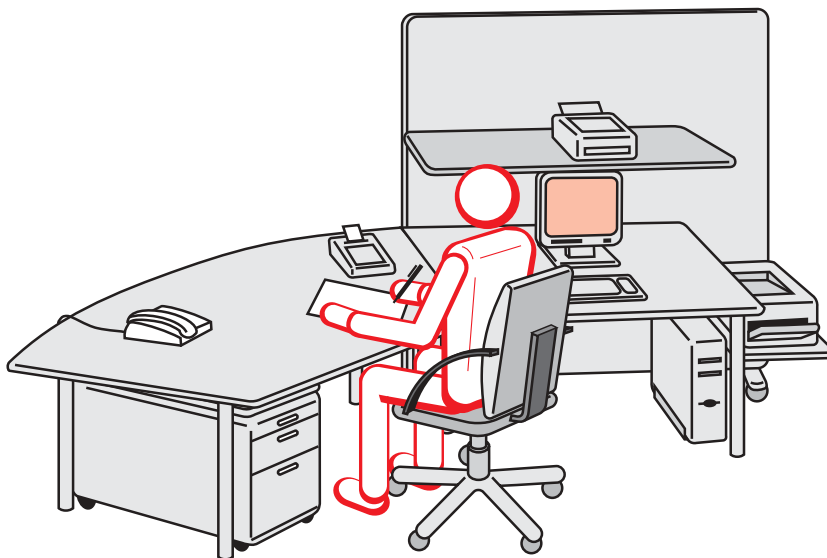
Arbeitsflächen statt Lagerflächen	Organisation ist nicht alles – oder doch?
Technik oder Konvention?	New Work – neue Arbeitswelten

Büroarbeit ist ohne moderne Informations- und Kommunikations-Technik nicht mehr vorstellbar. Ob Telefon, Bildschirm, PC, Drucker oder Scanner, ob Ruf- und Gegensprechanlage, Fax oder Kopierer – sie alle müssen immer dort stehen, wo sie gebraucht werden. Griffgerecht, in der richtigen Höhe, im richtigen Augenabstand. Gleichgültig, ob von einem Einzelnen oder von der ganzen Arbeitsgruppe betrieben. Und zwar zusätzlich – als Ergänzung der auch weiterhin betriebenen konventionellen Arbeitsunterlagen, Registraturen.

Integrieren – nicht hinstellen.

Statische Arbeitshaltungen gehören zu den größten Belastungen des Büromenschen. Um sie zu vermeiden – und hieraus resultierende Fehlerquellen auszuschalten – ist es wichtig, dass Bildschirmgerät, Tastatur, Schriftgut, Nachschlagewerke und andere Arbeitsunterlagen **bedarfgerecht und flexibel** auf der Arbeitsfläche angeordnet werden können. Eine Anforderung der Bildschirmarbeitsverordnung (BildscharbV), die auf einer einzigen, durchgehenden Arbeitsfläche nur in Ausnahmefällen erfüllbar ist. Zumal der Mensch zusätzlich auch Freiraum für manuelle Tätigkeiten braucht.

„Maßgeschneiderte“
Technik-Integration
erleichtert und beschleunigt die Arbeit.



Nur organisierbare Mehrflächen-Arbeitsplätze mit horizontal und/oder vertikal angeordneten Arbeitsflächen bieten die Möglichkeit, jedes technische System sowohl funktionell als auch ergonomisch optimal aufzustellen und sicher anzuschließen.



Kabelkanäle statt Kabelgewirr.

Bürotechnik bedarfsgerecht aufstellen und Sicherheitsrisiken vermeiden!

Mit der immer stärkeren Einbindung moderner Informations- und Kommunikations-Technologien in die Arbeitsprozesse steigt die Anzahl technischer Arbeitsmittel am Arbeitsplatz. Eine Vielzahl von Kabeln verbinden sie sowohl an Energie- und Informations-Ressourcen als auch untereinander. Neben einer ausreichend großen Fläche muss also der Arbeitsplatz auch alle technischen Voraussetzungen erfüllen, um ggf. mehrere und sehr unterschiedliche Endgeräte an jeder beliebigen Stelle aufstellen und betreiben zu können. Speziell bei Arbeitsplatz-Kombinationen oder bei Arbeitsgruppen in Block-Aufstellung ist eine sichere, frei zugängliche **Elektrifizierung** aller Arbeitsplätze sowie eine leistungsstarke **Kabelführung** unabdingbar.



Jedoch: Kabelkanal ist nicht gleich Kabelkanal. Es geht darum, ein überzeugendes Elektrifizierungs-Konzept zu bieten, bei dem der Arbeitsplatz durchgängig über alle horizontalen und vertikalen Ebenen elektrifizierbar ist¹⁸⁾.

Das Wichtigste in Kürze

Integrieren – nicht hinstellen.

- Arbeitsmittel auf dem Arbeitsplatz frei und zugriffsgünstig anordnen
- Bildschirmgerät, Tastatur, Drucker, Fax u. dgl. auf funktional und ergonomisch angeordneten Arbeitsflächen integrieren
- Mehrflächen-Arbeitsplätze bieten optimale Chancen

Kabelkanäle statt Kabelgewirr.

- Stolperstellen durch frei liegende Kabel vermeiden
- Kabelkanäle direkt von den Versorgungsstellen des Gebäudes zu den Arbeitsplätzen führen
- Kanäle mit Austrittsöffnungen an allen Stellen der Arbeitsflächen – auch in der Dritten Ebene

¹⁸⁾ Mehr hierzu in den „Leitlinien für die elektrische Installation in Büromöbeln – Zusammenstellung von anerkannten Regeln der Technik“.



NEW WORK – Bürozukunft heute.

Arbeitsflächen statt Lagerflächen	Organisation ist nicht alles – oder doch?
Technik oder Konvention?	New Work – neue Arbeitswelten

Telearbeit – Office at Home/Home-Office – Flex-Office – Projektwerkstatt – Nomaden/Residenten – Büro Mobil/Mobile Office – Non-Territorial-Office/Desk Sharing – Atmendes Büro ...

Begriffe, Begriffe ohne Ende – und eine Auflistung ohne Anspruch auf Vollständigkeit! Vielfach stehen mehrere für ein und denselben Tatbestand bzw. wird ein und derselbe Begriff für verschiedene Tatbestände benutzt.
– **Ist das NEW WORK? – Oder was ist NEW WORK?**

Effizienz am Markt – Effektivität im Büro.

NEW WORK – neue Arbeitsmethoden im Büro.

Wenn es auch oft anders klingt: NEW WORK – die Anwendung neuer Arbeitsmethoden im Büro – ist kein Selbstzweck. **NEW WORK ist eine strategische Antwort auf weltweite Entwicklungen im Gefolge der Globalisierung**, wie die Internationalisierung der Kapitalmärkte, verkürzte Produkt-Lebenszyklen, steigender Innovations- und Kostendruck u. dgl. All das macht kurzfristige Entscheidungen „vor Ort“ notwendig – und damit wachsende Ansprüche der Mitarbeiter nach Eigenverantwortlichkeit und Höher-Qualifizierung. Entwicklungen, die von den Unternehmen geeignete Maßnahmen verlangen, wie internationale Arbeitsteilung, Ausschöpfung nur teilgenutzter Kreativ-Potenziale durch Flexibilisierung von Arbeitszeiten und -Orten oder die effizientere Nutzung von Arbeitszeit sowie Arbeitsplatz- und Raum-Ressourcen.

Primäres Kennzeichen von NEW WORK-Konzeptionen ist die individuelle Anpassung von ARBEITS-METHODEN und unternehmerischen STRUKTUREN an unterschiedliche Markt-Anforderungen. – Und als Folge davon gehören weitere Potenziale, speziell die ARBEITSWELT „auf den Prüfstand“.



Dies betrifft in erster Linie die **Informations-Systeme** – eine sattsam bekannte und allseits vollzogene Maßnahme –, darüber hinaus aber auch **Arbeitsplätze**, **Büro-Konzepte** und **Büro-Gebäude**.

NEW WORK – eine neue Arbeitswelt?

Ja und Nein! – Auch NEW WORK-Arbeitsplätze müssen den in dieser Broschüre definierten Kriterien entsprechen. Als Folge veränderter Arbeitsprozesse jedoch **müssen sie flexibler einsetzbar, also mobiler sein, als dies bisher notwendig und sinnvoll war.** Weil NEW WORK-Konzepte i. d. R. auf die Mehrfach-Nutzung der Arbeitsplätze setzen. Wechselnd belegt von so genannten „Büro-Nomaden“ oder Ad-hoc-Arbeitsgruppen – und immer stärker im „Desk Sharing“ betrieben.

So definieren sich NEW WORK-Arbeitsplätze aus ihrer Qualität. Sie muss neuen Arbeitsbedingungen und einer veränderten Nutzung gerecht werden.

Büro-Einrichtung, Büro-Konzepte und -Gebäude sind unter NEW WORK-Aspekten zu prüfen. Gleichgültig, ob „Resident“ oder „Nomade“; ob Einzel-, Gruppen-, Kombi- oder Großraumbüro; ob Zentral- oder Telearbeit – die Arbeitsmittel müssen Werkzeug der Aufgabenerfüllung sein und die betrieblichen Prozesse unterstützen und optimieren. **Als Beitrag zur Verbesserung von Markt-Effizienz und Büro-Effektivität!**



Über Arbeitsplätze, Büro-Konzepte und Büro-Gebäude für die NEW WORK-Verwaltung informiert unsere **Broschüre 5, „New Work – Bürozukunft heute.**
– Neue Arbeitsmethoden, Organisationsformen und Bürokonzepte.“

Literaturhinweise:

- **Arbeitsschutzgesetz – ArbSchG**
Gesetz zur Umsetzung der EG-Rahmenrichtlinie Arbeitsschutz und weiterer Arbeitsschutz-Richtlinien vom 7. August 1996, Artikel 1: Gesetz über die Durchführung von Maßnahmen des Arbeitsschutzes zur Verbesserung der Sicherheit und des Gesundheitsschutzes der Beschäftigten bei der Arbeit (Arbeitsschutzgesetz – ArbSchG)
Veröffentlicht im Bundesgesetzblatt Jahrgang 1996 Teil I Nr. 43, ausgegeben am 20. August 1996 – in Kraft getreten am 21. August 1996
- **Bildschirmarbeitsverordnung – BildscharbV**
Verordnung zur Umsetzung von EG-Einzelrichtlinien zur EG-Rahmenrichtlinie Arbeitsschutz vom 4. Dezember 1996
Artikel 3: Verordnung über Sicherheit und Gesundheitsschutz bei der Arbeit an Bildschirmgeräten (Bildschirmarbeitsverordnung – BildscharbV)
Veröffentlicht im Bundesgesetzblatt Jahrgang 1996 Teil I Nr. 63, ausgegeben am 10. Dezember 1996 – in Kraft getreten am 20. Dezember 1996
- **DIN EN 527-1** „Büromöbel; Büro-Arbeitstische, Teil 1: Maße“
DIN EN 1335-1/3 „Büromöbel; Büro-Arbeitsstuhl, Maße, Sicherheitstechnische Anforderungen, Sicherheitsprüfungen“
DIN 4543-1 „Büroarbeitsplätze; Flächen für Aufstellung und Benutzung von Büromöbeln, Sicherheitstechnische Anforderungen, Prüfung“
DIN 4551 „Büromöbel; Bürostühle und Bürodrehsessel, Sicherheitstechnische Anforderungen, Prüfung“
Bezugsquelle für DIN EN ISO-Normen: Beuth Verlag GmbH, Berlin - Wien - Zürich
- **„Hilfen für die Gestaltung der Arbeit an Bildschirmgeräten in Büro und Verwaltung“**, SP 2.1 (BGI 650)
Herausgeber: Verwaltungs-Berufsgenossenschaft, Hamburg
Bezugsquelle: Regionale Bezirksverwaltungen der Verwaltungs-Berufsgenossenschaft
- **„Leitlinie für die elektrische Installation in Büromöbeln“**, Zusammenstellung von anerkannten Regeln der Technik
Herausgeber: DIN Deutsches Institut für Normung e.V., Fachausschuss Verwaltung beim Hauptverband der gewerblichen Berufsgenossenschaften, Verwaltungs-Berufsgenossenschaft, Verband der Deutschen Büromöbelindustrie e.V.
Beuth Verlag GmbH, Berlin - Wien - Zürich
- **„Sicherheitsregeln für Büroarbeitsplätze“**, ZH 1/535,
Herausgeber: Hauptverband der gewerblichen Berufsgenossenschaften, Fachausschuss „Verwaltung“
Carl Heymanns Verlag, Köln
- **„Sicherheitsregeln für Bildschirm-Arbeitsplätze im Bürobereich“**, ZH 1/618,
Herausgeber: Hauptverband der gewerblichen Berufsgenossenschaften, Fachausschuss „Verwaltung“
Carl Heymanns Verlag, Köln

Impressum

Herausgeber:

Deutsches Büromöbel Forum im
Verband Büro-, Sitz- und Objektmöbel e. V.

Kaiserswerther Straße 137
D-40474 Düsseldorf
Telefon 02 11 / 6 02 53 43-0
Telefax 02 11 / 6 02 53 43-15
info@bso-ev.de
www.buero-forum.de

Konzeption/Text:

Werner Hungenberg, 35423 Lich

Gestaltung/Realisierung:

Filusch & Fiore Werbeagentur GmbH
35423 Lich

Übernahme und Veröffentlichung von Text, Bild und Inhalt nur mit Quellenhinweis gestattet!

www.orgatec.de

ORGATEC

2004

19.–23. OKTOBER



Internationale Fachmesse für Einrichtung
und Management von Office und Objekt

Koelnmesse GmbH
Messeplatz 1, 50679 Köln
Telefon +49 221 821-3785
Telefax +49 221 821-2864
www.koelnmesse.de





EINE INFORMATION DES DEUTSCHEN BÜROMÖBEL FORUMS